



fdü

2021

Preisliste

Gültig ab
01. Juli 2021

www.fdu.de



01 Auftragsabwicklung Seite 3

Zusatz- und Nebenleistungen

02 Elementdecken Seite 5

03 Elementwände Seite 8

04 Massivwände > Massivdecken >
Betonfertigteile Seite 11

Einbau- und Lieferleistungen

05 Einbauteile Seite 14

06 Montageanleitung Seite 40

07 Allgemeine
Geschäftsbedingungen Seite 48

01 Auftragsabwicklung

1.1 Nebenleistungen, die mit den Einheitspreisen abgegolten sind

1. Einmalige Umbemessung der bauseits zur Verfügung gestellten Statik auf Elementwände bzw. Elementdecken inklusive Schubnachweis. Die Erstellung der Montage- & Werkpläne für Fertigteile erfolgt auf der Grundlage bauseitig zur Verfügung gestellter statischer Nachweise und Ausführungsplanung.
2. Einmalige Erstellung des Positions-, Montageplanes und des Einzelplattenauszeuges für Elemente, aus dem das Gewicht, die Größe und Anzahl der Platten, die Anordnungen der Fugen und Aussparungen sowie die Systemdarstellung der bauseits zu verlegenden Bewehrung ersichtlich sind.
3. Aufstellung einer Massenermittlung, aus der Größe, Gewicht, Einbauteile sowie die Bewehrung ersichtlich sind. Bei Fertigteilen werden zusätzlich Stücklisten erstellt.
4. Stapelfolge bzw. Beladung der Lieferfahrzeuge in Verbindung mit den bauseitigen Angaben über die Montage-, Verlegefolge auf der Baustelle unter Berücksichtigung der Elementgeometrie sowie der verladetechnischen Notwendigkeiten der Ladungssicherung.

1.2 Bauseitige Leistungen

1. Zusendung der Ausführungspläne mit geprüfter Statik einschließlich der Positionspläne in Papierform; Aussparungen, Treppenöffnungen, Schornsteine, Fenster, Türen, Durchbrüche, Einbauteile usw. sind zu vermaßen.
2. Weiterleitung der Verlegepläne, Montagepläne mit Anlagen bzw. der Übersichts- und Werkpläne, sowie eventuelle Umbemessungen an das Bauamt bzw. den Prüfenieur. Prüfgebühren trägt der Auftraggeber.
3. Kontrolle unserer Ausführungspläne auf Konstruktions-, Bauwerks- und Öffnungsmaße sowie Details und Produktionsfreigabe.
4. Angaben über besondere Liefer- und Montagefolge auf der Baustelle.
5. Befahrbarkeit der Zuwegung bis zur Einsatzstelle für Lieferfahrzeuge mit ungelenktem Sattelaufleger (Abmaße bis 4 m Höhe, 3 m Breite und 20 m Länge) und Montagefahrzeuge bis 56 t Gesamtgewicht ist zu gewährleisten. Ausnahmegenehmigungen für gewichtsbeschränkte Straßen sind rechtzeitig einzuholen und uns vor Lieferbeginn zuzusenden.
6. Die Krantragfähigkeit ist entsprechend den örtlichen Gegebenheiten mit unseren Lastangaben abzustimmen. Gewichtsbeschränkungen sind uns vor Beginn der technischen Bearbeitung mitzuteilen.
7. Einhalten unserer Montageanleitungen. U.a. darf der max. Abstand für die Montageunterstützung bei Elementdecken gemäß Verlegeplan nicht überschritten werden.
8. Um bei Elementwandlieferungen eine zügige Entladung zu gewährleisten, müssen die umlaufenden Drängbretter am Fuß der Elementwände vor Montagebeginn auf der Sohle festgelegt sein.
9. Anschlussbewehrung Sohle/Wand bzw. Wand/Decke entsprechend der Vorgaben der Tragwerksplanung einbauen.
10. Eck- und Fugenbewehrung sowie Zulagebewehrung entsprechend unseres Verlegeplanes einbauen.
11. Aussparungen und Abschalungen nach dem Montieren der Elemente kontrollieren. Bei Elementdecken sind diese bis zur Oberkante des Ortbetons abzuschalen.
12. Einbauteile zur konstruktiven Verbindung sowie Installationen hinsichtlich Lage und Funktion vor dem Ausbetonieren prüfen.
13. Stoßfugen schließen, kleinere Transportschäden ausbessern, Schalungen und Montagehilfen im Bereich von Aussparungen/Öffnungen entfernen.

1.3 Auftragsabwicklung

Sollte die Ausführung des Auftrages aus nicht von uns zu vertretenden Gründen nicht innerhalb von 6 Monaten ab Übersendung der Auftragsbestätigung möglich sein, sind wir, sofern nicht etwas anderes vereinbart wurde, nicht mehr an die vereinbarten Preise gebunden. Die Auftragsbearbeitung kann dann bis zu einer Vereinbarung neuer Preise eingestellt werden. Kommt es nicht innerhalb von 2 Wochen nach dem Preisänderungsverlangen zur Vereinbarung neuer Preise, haben beide Parteien das Recht, vom Vertrag zurückzutreten. Sollte die Ausführung des Auftrages aus nicht von uns zu vertretenden Gründen nicht innerhalb von 12 Monaten ab Übersendung der Auftragsbestätigung möglich sein, haben wir, sofern nicht etwas anderes vereinbart wurde, das Recht, vom Vertrag zurückzutreten.

1. Planung:
Die technische Bearbeitung beginnt nach Eingang aller erforderlichen Ausführungsunterlagen im Rahmen vorgemerkter Vorlaufzeiten bezogen auf die vereinbarten Einzelliefertermine.
2. Produktion:
Die Fertigung erfolgt erst nach Rücksendung unserer maßlich und statisch freigegebenen Planunterlagen. Unabhängig von der Vereinbarung eines Liefertermins können wir die Produktion sofort beginnen.
3. Lieferung:
Eine Terminabsprache ist nach Klärung aller technischen Einzelheiten mit Vorlage der Unterlagen bei Auftragserteilung möglich. Eine verbindliche Terminvereinbarung und Lieferdisposition kann erst nach Eingang unserer freigegebenen Planunterlagen erfolgen. Bei Lieferungen für Kunden eines Händlers/Maklers sind wir berechtigt, aber nicht verpflichtet, die vorstehend zu 1.3 Ziffer 1 bis Ziffer 3 beschriebenen Schritte der Auftragsabwicklung unmittelbar mit dem Kunden des Händlers/Maklers abzustimmen.
4. Zulieferung von bauseitigen Sondereinbauteilen:
In der Werkplanung der Lieferantin werden die verwendbaren Einbauteile verbindlich vorgegeben. Die Einbauteile sind entsprechend der Planabschnitte an das mitgeteilte Werk unter Angabe des Planabschnitts – bei Elementwänden und -decken spätestens 7 Arbeitstage (= Bankarbeitstage), bei anderen Bauteilen spätestens 15 Arbeitstage (= Bankarbeitstage) vor dem vereinbarten Liefertermin – zu liefern.

1.4 Abrechnung

1. Für die Abrechnung sind zunächst die Bestimmungen der Preislisten maßgeblich. Enthalten die Preislisten keine Regelung oder wurde Ihre Geltung vertraglich nicht oder nur teilweise/auszugsweise vereinbart gilt folgendes:
2. Das Abrechnungsmaß für Deckenplatten ist die Betonfläche mit den größten Einzelabmessungen als umschriebenes Rechteck zuzüglich der Bewehrungsüberstände. Stahl nach von uns gemäß Werkplanung erstellten Stahllisten.
3. Bei Wandplatten wird das größte Höhen- und Längenmaß als umschriebenes Rechteck je Wandelement abgerechnet. Stahl nach von uns gemäß Werkplanung erstellten Stahllisten.
4. Fertigteile werden gemäß Gesamtstückliste und Leistungsbeschreibung der Auftragsbestätigung und nach Lieferschein abgerechnet. Stahl nach von uns erstellten Stahllisten. Einbau- und Montageeile gemäß Liefervereinbarung bzw. nach jeweils gültiger Preisliste.
5. Öffnungen, Aussparungen und Ausklinkungen bis 2,5 m² werden in flächigen Bauteilen übermessen.
6. Zur Abgeltung des Verschnitts berechnen wir pauschal einen 8%igen Zuschlag zur statischen und systembedingten Bewehrung.
7. Im Angebotspreis sind nicht enthalten, soweit nichts anderes vereinbart, evtl. erforderliche Genehmigungs- und Prüfgebühren. Sollten nach Erstellung des Verlege- und Montageplanes und der dazugehörigen statischen Berechnung Änderungen eintreten, die die Ergänzung oder Neubearbeitung dieser Unterlagen erfordert, so sind diese Arbeiten gesondert zu vergüten.
8. Im Angebotspreis nicht enthalten sind die Nachbehandlung, Spachtelung und das Schließen der Fugen und der Montagehülsen.
9. Die vereinbarten Preise für die Liefergegenstände und die Fracht gelten nur für die bei Abgabe des Preises bekannt gegebene Liefermenge und der ausgeschriebenen Formgebung und Stückzahl der Fertigteilelemente. Bei fehlender und nicht bekannter Menge, Änderung und Stückzahl, insbesondere im Hinblick auf Fertigteilseryentyp und Serienproduktionsfaktor gilt die bei Abgabe des Preises im Angebot von uns vermerkte Kalkulationsannahme. Wird die Liefermenge nachträglich reduziert oder ergeben sich Änderungen oder Abweichungen bei der konstruktiven Bearbeitung oder auf Wunsch des Auftraggebers bzw. der Bauleitung, kann die Lieferantin eine angemessene Erhöhung des Preises für die Liefergegenstände verlangen.

Im Übrigen gelten unsere Allgemeinen Geschäftsbedingungen für die Lieferung und Montage von Betonfertigteilelementen.

Zusatz- und Nebenleistungen

02

Elementdecken

2.1	Schalung	Seite	6
2.2	Beton	Seite	6
2.3	Bewehrung	Seite	7
2.4	Unterstützungsfreie Platten	Seite	7
2.5	Frachtzulagen	Seite	7
2.6	Ladehilfsmittel	Seite	7
2.7	Dienstleistungen	Seite	7

2.1 Schalung

Schalkanten sind in der Standardbreite konisch mit unterseitiger Fase, bei Pass- und gegebenenfalls auch bei Halbplatten glatt oder schalrau, jedoch nicht in Sichtbeton; Massivaufkantungen mit glatter, spachtelfähiger, jedoch nicht porenfreier Schalfläche. Bei Faserzementaufkantungen in Ansichtsflächen sind Stöße nicht zu vermeiden. Bauseitige Nacharbeiten sind bei erhöhten Anforderungen nicht auszuschließen. Im Element verbleibende Schalmaterialien sind kostenlos bauseits zu entfernen.

			Preis	Katalog-Nr.
> Aussparungen/Ausklüngen in Elementdeckenstärke anlegen				
· rechteckig	bis 1,00 m ²		€/Stk. 11,20	1021001
	> 1,00 m ²		€/Stk. 19,75	1021002
· rund	≤ Ø 250 mm		€/Stk. 23,95	1021003
	> Ø 250 bis Ø 500 mm		€/Stk. 36,25	1021004
	> Ø 500 bis Ø 750 mm		€/Stk. 91,30	1021038
> Passplatten – systembedingt kleiner als Standardbreite		Zulage	€/m ² 3,35	1021005
> Plattenteilung – bedingt durch Krantragkraft		Zulage	€/m ² 3,35	1021006
> Platten mit besonderer Einteilung, Fugenbild, Segmente etc. (nach vorheriger technischer Abstimmung)			€/m ² 5,60	1021048
> Elemente mit Spannweiten < 2,50 m und bei Planabschnitten > 50 m ² (Sonderproduktion)		Zulage	€/m ² 3,90	1021007
> Querfertigung der Elemente – Spannweite max. 2,30 m, Breite max. 5,50 m als Sonderproduktion nach besonderer Absprache		Zulage	€/m ² 6,45	1021008
> Schrägschnitte – ohne Fase, für nicht rechteckige Deckenfelder und Vieleckabschalungen			€/lfdm. 13,35	1021009
> Runde Abschalungen – ohne Fase im Bereich freier Deckenränder			€/lfdm. 57,25	1021010
> Fasen (nicht systembedingt)			€/lfdm. 7,70	1021011
> Wassernasen – z.B. für Balkonplatten/Kragplatten			€/lfdm. 14,40	1021012
> Faserzementaufkantungen rechteckig in Deckenstärke, ohne durchdringende und ausstehende Einbauteile, zuzügl. Plattenzulagen für Sonderbauteile	bis 16 cm		€/lfdm. 52,00	1021013
	bis 20 cm		€/lfdm. 57,15	1021015
	bis 30 cm		€/lfdm. 79,85	1021017
· nur nach gesonderter Absprache	bis 30 cm		€/lfdm. 79,85	1021017
· Eckausbildung rechteckig		Zulage	€/Stk. 46,70	1021023
· Eckausbildung stumpfwinklig (≠ 90°)		Zulage	€/Stk. 58,10	1021044
> Massivbetonaufkantungen d > 10 cm, h bis 30 cm (nur nach gesonderter Absprache)				
· rechteckig in Deckenstärke	bis 16 cm		€/lfdm. 62,95	1021018
	bis 20 cm		€/lfdm. 69,35	1021020
	bis 30 cm		€/lfdm. 90,90	1021022
· rund in Deckenstärke, h bis 30 cm		Zulage	€/lfdm. 67,35	1021025
· rechteckig höher Deckenstärke	bis 16 cm		€/lfdm. 79,55	1021039
	bis 20 cm		€/lfdm. 85,90	1021040
	bis 30 cm		€/lfdm. 107,45	1021041
· nur nach gesonderter Absprache	bis 30 cm		€/lfdm. 107,45	1021041
	> 30 cm		auf Anfrage	1021053
· rund in höher als Deckenstärke, h bis 30 cm		Zulage	€/lfdm. 67,35	1021042
· Eckausbildung rechteckig		Zulage	€/Stk. 59,10	1021027
· Eckausbildung stumpfwinklig (≠ 90°)		Zulage	€/Stk. 74,40	1021043
> Auflagerkonsolen für Fertigteiltreppen, zuzügl. Plattenzulagen für Sonderbauteile			€/lfdm. 53,30	1021028
> Sonderbauteile – Elementdecken mit Aufkantung, Konsolen, ISO-Körben		Zulage	€/m ² 14,40	1021029
> Elementdecken > d = 6,5 cm bis max. 8,5 cm (Sonderabschalung & Transport)		Zulage	€/m ² 3,70	1021030
> Punktgestützte Abstandhalter aus Faserbeton		Zulage	€/m ² 4,60	1021031

2.2 Beton

> Betongüte	Festigkeitsklasse C20/25		ohne Zulage	1022012
	Festigkeitsklasse C25/30	Zulage	€/m ² 0,80	1022001
	Festigkeitsklasse C30/37	Zulage	€/m ² 1,00	1022002
	Festigkeitsklasse C35/45	Zulage	€/m ² 1,25	1022003
· nur nach gesonderter Absprache	Festigkeitsklasse C40/50	Zulage	€/m ² 1,45	1022013

		Preis	Katalog-Nr.
> Expositionsclassen XA2, XA3 und XF4	Zulage	auf Anfrage	1022020
> WU-Beton	Zulage	€/m ² 0,60	1022021
> Betonmehrstärke gem. DIN 1045/4102 oder Zulassung, Standardbetondeckung 1,5 cm bei d = 5,0 cm; d > 5,0 cm	Zulage für jeweils 0,5 cm	€/m ² 1,10	1022004
2.3 Bewehrung			
> BST 500S/500M gebogen, z.B. als Steckbügel und Körbe, Zulage Stabstahl liefern und werkseitig einbauen	Zulage zum Stahlpreis	€/kg 1,10	1013001
> Einbau von Einzelbügeln	Zulage zum Stahlpreis	€/Stk. 0,60	1013004
> Gitterträger als Schub- u. Verbund-Zulagebewehrung	Zulage zum Gitterträgerpreis	€/kg 1,10	1013002
> Querbewehrung, Lieferung in Fixlängen für die bauseitige Verlegung als Beiladung – sofern aus Gründen der Ladungssicherung möglich		auf Anfrage	9001001
2.4 Unterstützungsfreie Platten (nach vorheriger statischer Klärung, Aushärtung min. 7 Tage)			
> FILIMONT-Träger mit Obergurt d = 16 mm	Zulage zum Gitterträgerpreis	€/kg 1,05	1014001
> Gitterträger mit Obergurt d = 12 mm	Zulage zum Gitterträgerpreis	€/kg 0,60	1014005
> MONTAQUICK-Träger	Zulage zum Gitterträgerpreis	€/kg 1,10	1014002
> MONTAQUICK-Träger Obergurt ausbetonieren		€/lfdm. 3,55	1024003
> Justierelemente zur Einschränkung der Durchbiegung liefern und einbauen		€/Paar 29,45	330220001
> Höckerdecke	Zulage für Höcker zum Grundpreis Elementdecke	€/lfdm. 37,85	1024004
2.5 Frachtzulagen (nicht rabattfähig)			
Standardanlieferung erfolgt mit Sattelzug			
> Mindermenge Differenz zu 160 m ² je Tour	Zulage	€/m ² 3,95	1035026
> Anlieferung mit Maschinenwagen / Hängerzug / Wechselbrücke / Lenksattel	Zulage	€/Tour 126,35	1035002
> LKW-Standzeit pro angefangene 15 Minuten		€/Std. 101,10	1035003
> Resultierende Folgekosten für LKW-Standzeit > 2 Stunden	Zulage	€/Std. 170,35	1035036
> Sondertransporte / Elementhöhe inkl. eingebautem Gitterträger/Einbauteile > 25 cm		€/m ² 5,95	1035004
> Anlieferung Montag - Freitag im Zeitraum von 20:00 - 5:00 Uhr	Zulage	€/Tour 184,95	1035031
> Anlieferung Samstag	Zulage	€/Tour 220,65	1035032
> Frachtausfall - Kosten bei Stornierung durch den Auftraggeber werktags Mo. - Fr.	24 Std. vor Liefertermin 48 Std. vor Liefertermin	€/Tour 369,95 €/Tour 184,95	1035034 1035035
2.6 Ladehilfsmittel (nicht rabattfähig)			
Berechnung bei Verbleib auf der Baustelle; Gutschrift bei Rückgabe in einwandfreiem Zustand			
> Stapelbretter		€/Stk. 4,50	259000001
> Stapelrahmen		€/Stk. 1500,00	259000003
> Kanthölzer ca. 0,14 x 0,14 x 2,50 m		€/Stk. 35,00	259000002
2.7 Dienstleistungen (nicht rabattfähig, Mindestabrechnungsfläche 100 m²)			
> Zeichnen der oberen Bewehrung, inkl. Schneideliste		€/m ² 3,10	1047002
> Statik für die Stahlbetondecke nach besonderer Absprache		€/m ² 5,50	1047003
> Technische Bearbeitung Flachdecken (Durchstanznachweis etc.)		€/m ² 1,75	1047004
> Technische Bearbeitung unterstützungsfreie Elementdecke/Jochoptimierung (Filimont, Montaquick)		€/m ² 1,85	1047005
> Technische Bearbeitung Höckerdecke		€/m ² 3,30	1047006
> Technische Bearbeitung bei Statik ‚Finite Elemente‘		€/m ² 1,00	1047007
> Technische Bearbeitung Elektroinstallationen			
· bis 5 Stk./Einbauteile/Planabschnitt		€ 28,60	1047008
· bis 10 Stk./Einbauteile/Planabschnitt		€ 51,75	1047009
· bis 30 Stk./Einbauteile/Planabschnitt		€ 65,60	1047018
· > 30 Stk./Einbauteile/Planabschnitt		€ 74,60	1047011
> Zusätzliche technische Leistungen/Nachweis nach Aufwand		€/Std. 92,00	1047012
> Nach Freigabe vom Kunden veranlasste Planänderung		€/Std. 92,00	1047013
> Änderung der relevanten Grundlagen nach Planungsbeginn		€/Std. 92,00	1047021
> Planpausen ab 3. Ausfertigung bei maßlicher Freigabe			
ab 5. Ausführung bei maßlicher und statischer Freigabe pro Planabschnitt		€/Stk. 27,90	1047014
> Örtliches Baustellenaufmaß nach besonderer Absprache		€/m ² 3,10	1047015

Zusatz- und Nebenleistungen

03

Elementwände

3.1	Schalung	Seite	9
3.2	Beton	Seite	9
3.3	Bewehrung	Seite	10
3.4	Frachtzulagen	Seite	10
3.5	Ladehilfsmittel	Seite	10
3.6	Dienstleistungen	Seite	10

3.1 Schalung

Schalkanten sind konisch, gefast, glatt oder schalrauh, jedoch nicht in Sichtbeton; Nacharbeiten sind bei erhöhten Anforderungen nicht auszuschließen. Im Element verbleibende Schalmaterialien sind kostenlos bauseits zu entfernen.

		Preis	Katalog-Nr.
> Aussparungen/Ausklinkungen doppelseitig			
· Aussparungen in Holz oder Styropor	bis 0,05 m ²	€/Stk. 35,40	2021047
· Aussparungen in Holzabschalung rechtwinklig	bis 0,25 m ²	€/Stk. 60,70	2021001
	bis 0,50 m ²	€/Stk. 95,25	2021048
	bis 1,00 m ²	€/Stk. 103,80	2021002
· Aussparungen mit durchgehender Holzschalung (Aussteifung bauseits)	ab 1 m ²	€/lfdm. 35,40	2021049
· Aussparungen rund (Ausführung in KG-Rohr), keine WU-Ausführung	≤ Ø 250 mm	€/Stk. 50,10	2021005
	> Ø 250 bis Ø 500 mm	€/Stk. 61,30	2021006
> Aussparungen/Ausklinkungen einseitig			
· Aussparung rechteckig ohne Fase	bis 0,05 m ²	€/Stk. 17,75	2021059
	bis 0,25 m ²	€/Stk. 30,30	2021060
	bis 0,50 m ²	€/Stk. 47,65	2021053
> Aussparungen/Ausklinkungen einseitig rechteckig	bis 1,00 m ²	€/Stk. 51,50	2021061
	bis 2,50 m ²	€/Stk. 71,55	2021009
> Wandschlitz, einseitig, rechteckig ohne Fase		€/lfdm. 21,70	2021010
> Fasen für Aussparungskörper	Zulage	€/lfdm. 13,70	2021011
> Wandhöhen 0,60 m bis 1,00 m	Zulage	€/lfdm. 47,70	2021012
> Kopfseitige Faserzement-Wandabschalung	bis d = 20 cm	Zulage	€/lfdm. 56,00
· Zusätzl. Absteifung vor dem Betonieren	bis d = 24 cm	Zulage	€/lfdm. 60,55
· Entfernen der Dichtlippen bauseits	bis d = 30 cm	Zulage	€/lfdm. 65,15
	bis d = 36,5 cm	Zulage	€/lfdm. 69,80
> Schrägschnitte, nicht rechtwinklige Abschalung, ohne Fase je Elementseite		€/lfdm. 17,70	2021017
> Plattenteilung bedingt durch Krantragkraft oder Konstruktion	< 5,00 m ²	Zulage	€/m ² 10,20
	> 5,00 m ² bis < 7,00 m ²	Zulage	€/m ² 5,90
	> 7,00 m ² bis < 10,00 m ²	Zulage	€/m ² 4,10
> Höhe der Einzelwandelemente	< 2,00 m bis > 1,50 m	Zulage	€/m ² 3,30
	< 1,50 m bis > 1,01 m	Zulage	€/m ² 6,50
	> 3,00 m bis < 8,00 m	Zulage	€/m ² 5,40
	> 8,00 m	Zulage	€/m ² 11,30
> Platten mit besonderer Einteilung, Fugenbild, Segmente etc. (nach vorheriger technischer Abstimmung)		auf Anfrage	2021024
> Schalensersatz max. h = 1,0 m		Zulage	€/m ² 10,45
> Wandstärke d = 18 cm		Zulage	€/m ² 5,65
· aus Lagerung und Transport	> 30 cm bis 40 cm	Zulage	€/m ² 6,70
	> 40 cm	Zulage	auf Anfrage
> Schalendicke d > 7 cm, bis max. 8,5 cm je Wandscheibe (aus Sonderabschalung und Transport)		Zulage	€/m ² 3,65
> Montagehülse zur Befestigung der Schrägstützen (MoFi 12)		€/Stk. 6,20	180170003
> Montagehülse zur Ecksicherung (Quickly 12)		€/Stk. 2,90	180170001
> Rüsthülsen		€/Stk. 12,80	180180001
> Punktgestützte Abstandhalter aus Faserbeton		Zulage	€/m ² 9,40

		Preis	Katalog-Nr.
3.2 Beton			
Standard-Betondeckung 1,5 cm bei d = 5,0 cm			
> Betonmehrstärke gem. DIN 1045/4102 oder Zulassung d > 5,0 cm	Zulage je 0,5 cm/Schale	€/m ² 1,10	2022004
> Betongüte	Festigkeitsklasse C20/25	ohne Zulage	2022013
	Festigkeitsklasse C25/30	Zulage €/m ² 1,60	2022012
	Festigkeitsklasse C30/37	Zulage €/m ² 2,00	2022001
	Festigkeitsklasse C35/45	Zulage €/m ² 2,50	2022002
· nur nach gesonderter Absprache	Festigkeitsklasse C40/50	Zulage €/m ² 2,90	2022014
> WU-Beton z.B. bei Ausführung „Weiße Wanne“		Zulage €/m ² 1,20	2022003
Hinweis: Planung „Weiße Wanne“ muss durch einen Fachplaner erfolgen.			
> Expositionsclassen XA2, XA3 und XF4	Zulage	auf Anfrage	2022021
3.3 Bewehrung			
> Steckbügel, Körbe, Zulage Stabstahl liefern und werkseitig einbauen	Zulage zum Stahlpreis	€/kg 1,10	2013001
> Einbau von Einzelbügeln	Zulage zum Stahlpreis	€/Stk. 0,60	2013006
> Gitterträger als Schub- u. Verbund-Zulagebewehrung	Zulage zum Gitterträgerpreis	€/kg 1,10	2013005
> Montageschlaufen (gemäß Bemessung und Konstruktion, jedoch mindestens 2 Stück pro Element erforderlich)	Zulage	€/Stk. 12,30	2013004
> Fugen- und Eckbewehrung für bauseitigen Einbau als Beiladung liefern, sofern aus Gründen der Ladungssicherung möglich	Zulage zum Stahlpreis	€/kg 1,15	9001007
3.4 Frachtzulagen (nicht rabattfähig)			
Standardanlieferung erfolgt mit Sattelzug			
> Elementwände Differenzmenge zu 80 m ² je Tour	Zulage	€/m ² 7,75	2034001
> Anlieferung mit Maschinenwagen / Hängerzug / Wechselbrücke / Lenksattel	Zulage	€/Tour 126,35	2034002
> LKW-Standzeit pro angefangene 15 Minuten		€/Std. 101,10	2034003
> Resultierende Folgekosten für LKW-Standzeit > 2 Stunden	Zulage	€/Std. 170,35	2034033
> Stehender Transport auf Kundenwunsch oder technischer Erfordernis, nach gesonderter Absprache	Zulage	€/Tour 258,00	2034030
> Sondertransporte		auf Anfrage	2034005
> Anlieferung Montag - Freitag im Zeitraum von 20:00 - 5:00 Uhr	Zulage	€/Tour 184,95	2034026
> Anlieferung Samstag	Zulage	€/Tour 220,65	2034027
> Frachtausfall - Kosten bei Stornierung durch den Auftraggeber werktags Mo. - Fr.	24 Std. vor Liefertermin	€/Tour 369,95	2034028
	48 Std. vor Liefertermin	€/Tour 184,95	2034029
3.5 Ladehilfsmittel (nicht rabattfähig)			
Berechnung bei Verbleib auf der Baustelle; Gutschrift bei Rückgabe in einwandfreiem Zustand			
> Stapelbretter		€/Stk. 4,50	259000001
> Stapelrahmen		€/Stk. 1500,00	259000003
> Kanthölzer ca. 0,14 x 0,14 x 2,50 m		€/Stk. 35,00	259000002
> C-Haken		€/Paar 950,00	259000011
3.6 Dienstleistungen (nicht rabattfähig, Mindestabrechnungsfläche 100 m²)			
> Statische Berechnung bei fehlender Ortbetonstatik nach besonderer Absprache		€/m ² 5,50	2046001
> Biege- und Schneideliste für Fugenbewehrung erstellen		€/m ² 1,90	2046002
> Technische Bearbeitung Elektroinstallationen			
· bis 5 Stk./Einbauteile/Planabschnitt		€ 73,65	2046012
· bis 10 Stk./Einbauteile/Planabschnitt		€ 133,90	2046003
· bis 30 Stk./Einbauteile/Planabschnitt		€ 171,25	2046004
· > 30 Stk./Einbauteile/Planabschnitt		€ 194,05	2046013
> Für technische Bearbeitung bei Aufzugsschächten und Treppenhäusern		€/m ² 10,10	2046017
> Zusätzliche technische Leistungen/Nachweis nach Aufwand		€/Std. 92,00	2046006
> Nach Freigabe vom Kundenveranlasste Planänderung		€/Std. 92,00	2046007
> Änderung der relevanten Grundlagen nach Planungsbeginn		€/Std. 92,00	2046019
> Planpausen ab 3. Ausfertigung bei maßlicher Freigabe			
ab 5. Ausführung bei maßlicher und statischer Freigabe pro Planabschnitt		€/Stk. 27,90	2046008
> Montageberatung – nach besonderer Absprache, max. 8 Stunden	pauschal	€ 496,15	2046009

Zusatz- und Nebenleistungen

04

Massivwände > Massivdecken > Betonfertigteile

4.1	Schalung	Seite	12
4.2	Beton	Seite	12
4.3	Frachtzulagen	Seite	12
4.4	Ladehilfsmittel	Seite	13
4.5	Dienstleistungen	Seite	13

			Preis	Katalog-Nr.
4.1 Schalung				
Schalkanten sind konisch, gefast, glatt oder schalrauh, jedoch nicht in Sichtbeton; Nacharbeiten sind bei erhöhten Anforderungen nicht auszuschließen. Im Element verbleibende Schalmaterialien sind kostenlos bauseits zu entfernen.				
> Aussparungen rechteckig				
· in Decken-/Wandstärke	bis 0,25 m ²		€/Stk. 35,40	4641001
	bis 1,00 m ²		€/Stk. 103,75	4641002
	bis 2,50 m ²		€/Stk. 247,95	4641003
	bis 5,00 m ²		€/Stk. 425,05	4641004
	> 5,00 m ²		auf Anfrage	4641005
> Aussparungen rund	≤ Ø 250 mm		€/Stk. 50,10	4641006
	> Ø 250 bis Ø 500 mm		€/Stk. 61,10	4641007
	> Ø 500 mm		auf Anfrage	4641008
> Wand-/Deckenschlitze, rechteckig ohne Fase			€/lfdm. 32,20	4641009
> Wassernasen bei Kragplatten		Zulage	€/lfdm. 14,40	4641010
> Schrägabschalung bei Flächenbauteilen, ohne Fase			€/lfdm. 17,75	4641011
> Runde Abschalung			€/lfdm. 66,55	4641012
> Mindergrößen bedingt durch Krantragkraft oder Konstruktion für Einzelwand-/Deckenelemente	< 5,00 m ²	Zulage	€/m ² 10,30	4641013
> Platten mit besonderer Einteilung, Fugenbild, Segmente etc. (nach vorheriger Abstimmung)			auf Anfrage	4641014
> Wandaufkantung in Deckenstärke		Zulage	€/lfdm. 32,20	4641015
> Treppenaufleger als Konsolabildung		Zulage	€/lfdm. 53,30	4641016
> Montagehülsen zur Befestigung der Schrägstützen			€/Stk. 6,20	180170003
> Rüsthülsen			€/Stk. 12,80	180180001
> Spannschlösser M16 x 170 mm			€/Stk. 6,55	4641024
> Punktgestützte Abstandhalter aus Faserbeton		Zulage	€/Stk. 4,60	4641023
4.2 Beton				
> Betongüte	Festigkeitsklasse C35/45	Zulage	€/m ³ 25,00	4642001
	Festigkeitsklasse C40/50	Zulage	€/m ³ 29,00	4642005
	Festigkeitsklasse C45/55	Zulage	€/m ³ 35,00	4642002
> Expositionsclassen XA2, XA3 und XF4		Zulage	auf Anfrage	4642006
4.3 Frachtzulagen (nicht rabattfähig)				
Standardanlieferung erfolgt mit Sattelzug				
> Differenzmenge zu 20 t je Tour				
· < 200 km Frachtdistanz		Zulage	€/t 45,45	4653001
· > 200 km Frachtdistanz		Zulage je weitere 25 km	€/t 5,30	4653006
> Anlieferung mit Maschinenwagen / Hängerzug / Wechselbrücke / Lenksattel		Zulage	€/Tour 126,35	4653002
> LKW-Standzeit pro angefangene 15 Minuten			€/Std. 101,10	4653003
> Resultierende Folgekosten für LKW-Standzeit > 2 Stunden		Zulage	€/Std. 170,35	4653017
> Stehender Transport auf Kundenwunsch oder technischer Erfordernis, nach gesonderter Absprache		Zulage	€/Tour 416,00	4653018
> Sondertransporte			auf Anfrage	4653004
> Anlieferung Montag - Freitag im Zeitraum von 20:00 - 5:00 Uhr		Zulage	€/Tour 184,95	4653019
> Anlieferung Samstag		Zulage	€/Tour 220,70	4653014
> Frachtausfall - Kosten bei Stornierung durch den Auftraggeber werktags Mo. - Fr.	24 Std. vor Liefertermin		€/Tour 369,95	4653015
	48 Std. vor Liefertermin		€/Tour 184,95	4653016

		Preis	Katalog-Nr.
4.4 Ladehilfsmittel (nicht rabattfähig)			
Berechnung bei Verbleib auf der Baustelle; Gutschrift bei Rückgabe in einwandfreiem Zustand			
> Stapelbretter		€/Stk. 4,50	259000001
> Stapelrahmen		€/Stk. 1500,00	259000003
> Kanthölzer ca. 0,14 x 0,14 x 2,50 m		€/Stk. 35,00	259000002
> Seilschlaufen	Rd 12	€/Stk. 18,20	250100002
	Rd 14	€/Stk. 18,80	250100003
	Rd 16	€/Stk. 23,65	250100004
	Rd 18	€/Stk. 27,70	250100005
	Rd 20	€/Stk. 32,70	250100006
	Rd 24	€/Stk. 38,15	250100007
	Rd 30	€/Stk. 59,10	250100008
	Rd 36	€/Stk. 124,30	250100009
	Rd 42	€/Stk. 147,70	250100010
	Rd 52	€/Stk. 218,65	250100011
> Universalkopf-Kupplung	bis 2,5 t	€/Stk. 275,20	250010002
	bis 5,0 t	€/Stk. 398,60	250010003
	bis 10,0 t	€/Stk. 685,35	250010004
	bis 20,0 t	€/Stk. 1179,15	250010005
4.5 Dienstleistungen (nicht rabattfähig, Mindestabrechnungsfläche 100 m²)			
> Technische Bearbeitung Elektroinstallationen			
· bis 5 Stk./Einbauteile/Planabschnitt		€ 73,65	4665011
· bis 10 Stk./Einbauteile/Planabschnitt		€ 133,90	4665001
· bis 30 Stk./Einbauteile/Planabschnitt		€ 169,55	4665012
· > 30 Stk./Einbauteile/Planabschnitt		€ 194,05	4665013
> Für technische Bearbeitung bei Aufzugsschächten und Treppenhäusern		€/m ² 10,10	3045012
> Zusätzliche technische Leistungen/Nachweis nach Aufwand		€/Std. 92,00	4665003
> Nach Freigabe vom Kunden veranlasste Planänderung		€/Std. 92,00	4665004
> Änderung der relevanten Grundlagen nach Planungsbeginn		€/Std. 92,00	4665014
> Erstellen eines Übersichtsplans nach Aufwand		€/Std. 92,00	4665015
> Planpausen ab 3. Ausfertigung bei maßlicher Freigabe			
ab 5. Ausführung bei maßlicher und statischer Freigabe pro Planabschnitt		€/Stk. 27,90	4665005
> Montageberatung – nach besonderer Absprache, max. 8 Stunden	pauschal	€ 496,15	4665006

Einbau- und Lieferleistungen

05

Einbauteile

Für Einbauteile gelten die in DIN 18203-1, Tabelle 1 geregelten Einbautoleranzen.

5.1	ISO-Körbe 80 mm Dämmung	Seite	15-17
5.2	ISO-Körbe 120 mm Dämmung	Seite	18-20
5.3	Durchstanzbewehrung	Seite	21-22
5.4	Tronsolen & Schalldämmelemente	Seite	22-24
5.5	Wärme gedämmte Leibungsrahmen	Seite	24
5.6	Wanddurchführungen	Seite	25-26
5.7	Elektroinstallationen	Seite	26-27
5.8	Dämmstoffe für Massivfertigteile	Seite	27
5.9	Ankerschienen	Seite	28-30
5.10	Maueranschlussschienen	Seite	30
5.11	Trapezblechbefestigungen	Seite	30
5.12	Bewehrungs-Rückbiegeanschlüsse	Seite	31
5.13	Bewehrungs-Schraubanschlüsse	Seite	32
5.14	Gewindestangen	Seite	32
5.15	Montageanker	Seite	33
5.16	Drahtseilabhebeschlaufen	Seite	33
5.17	Verbindungsschlaufen	Seite	34
5.18	Balkonentwässerung	Seite	35
5.19	Dorn Komplettsysteme	Seite	36
5.20	Sonstige Einbauteile	Seite	36-37
5.21	Montagepaket	Seite	38
5.22	Beigestellte Sondereinbauteile	Seite	39

5.1 ISO-Körbe mit 80 mm Dämmung

Elementdecken mit ISO-Körben werden als Sonderbauteile produziert; Plattenzulage 14,40 €/m²

Typ-Bezeichnung Schöck (oder statisch gleichwertig)	Länge (cm)	Plattenstärke (cm)	Preis	bisherige Bezeichnung
T Typ K-M1-V1-R0/REI120-CV35-X80	100	16 – 25	€/m 208,25	K10 - CV35 - V6
T Typ K-M1-V2-R0/REI120-CV35-X80	100	16 – 25	€/m 248,55	K10 - CV35 - V8
T Typ K-M2-V1-R0/REI120-CV35-X80	100	16 – 25	€/m 254,20	K20 - CV35 - V6
T Typ K-M2-V2-R0/REI120-CV35-X80	100	16 – 25	€/m 294,45	K20 - CV35 - V8
T Typ K-M3-V1-R0/REI120-CV35-X80	100	16 – 25	€/m 293,65	K25 - CV35 - V6
T Typ K-M3-V2-R0/REI120-CV35-X80	100	16 – 25	€/m 333,85	K25 - CV35 - V8
T Typ K-M4-V1-R0/REI120-CV35-X80	100	16 – 25	€/m 333,25	K35 - CV35 - V6
T Typ K-M4-V2-R0/REI120-CV35-X80	100	16 – 25	€/m 373,50	K35 - CV35 - V8
T Typ K-M4-V3-R0/REI120-CV35-X80	100	16 – 25	€/m 386,40	K35 - CV35 - V10
T Typ K-M6-V1-R0/REI120-CV35-X80	100	16 – 25	€/m 397,80	K47 - CV35 - V6
T Typ K-M6-V2-R0/REI120-CV35-X80	100	16 – 25	€/m 438,10	K47 - CV35 - V8
T Typ K-M6-V3-R0/REI120-CV35-X80	100	16 – 25	€/m 451,00	K47 - CV35 - V10
T Typ K-M7-V1-R0/REI120-CV35-X80	100	16 – 25	€/m 475,40	K55 - CV35 - V8
T Typ K-M7-V2-R0/REI120-CV35-X80	100	16 – 25	€/m 488,25	K55 - CV35 - V10
T Typ K-M8-V1-R0/REI120-CV35-X80	100	16 – 25	€/m 512,10	K65 - CV35 - V8
T Typ K-M8-V2-R0/REI120-CV35-X80	100	16 – 25	€/m 525,00	K65 - CV35 - V10
T Typ K-M8-VV1-R0/REI120-CV35-X80	100	16 – 25	€/m 538,70	K65 - CV35 - VV
T Typ K-M9-V1-R0/REI120-CV35-X80	100	16 – 25	€/m 549,00	K75 - CV35 - V8
T Typ K-M9-V2-R0/REI120-CV35-X80	100	16 – 25	€/m 561,90	K75 - CV35 - V10
T Typ K-M9-VV1-R0/REI120-CV35-X80	100	16 – 25	€/m 575,60	K75 - CV35 - VV
T Typ K-M10-V1-R0/REI120-CV35-X80	100	16 – 25	€/m 609,65	K90 - CV35 - V8
T Typ K-M10-V2-R0/REI120-CV35-X80	100	16 – 25	€/m 622,75	K90 - CV35 - V10
T Typ K-M10-VV1-R0/REI120-CV35-X80	100	16 – 25	€/m 636,70	K90 - CV35 - VV
T Typ K-M11-V1-R0/REI120-CV35-X80	100	16 – 25	€/m 667,05	K100 - CV35 - V10
T Typ K-F-M2-V1-R0/REI120-CV35-X80	100	16 – 25	€/m 254,20	KF20 - CV35 - V6
T Typ K-F-M2-V2-R0/REI120-CV35-X80	100	16 – 25	€/m 294,45	KF20 - CV35 - V8
T Typ K-F-M3-V1-R0/REI120-CV35-X80	100	16 – 25	€/m 293,65	KF25 - CV35 - V6
T Typ K-F-M3-V2-R0/REI120-CV35-X80	100	16 – 25	€/m 333,85	KF25 - CV35 - V8
T Typ K-F-M4-V1-R0/REI120-CV35-X80	100	16 – 25	€/m 333,25	KF35 - CV35 - V6
T Typ K-F-M4-V2-R0/REI120-CV35-X80	100	16 – 25	€/m 373,50	KF35 - CV35 - V8
T Typ K-F-M6-V1-R0/REI120-CV35-X80	100	16 – 25	€/m 397,80	KF47 - CV35 - V6
T Typ K-F-M6-V2-R0/REI120-CV35-X80	100	16 – 25	€/m 438,10	KF47 - CV35 - V8
T Typ K-F-M7-V1-R0/REI120-CV35-X80	100	16 – 25	€/m 475,40	KF55 - CV35 - V8
T Typ K-F-M8-V1-R0/REI120-CV35-X80	100	16 – 25	€/m 512,10	KF65 - CV35 - V8
T Typ K-U-M1-V1-R0/REI120-CV35-LR220-X80	100	16 – 25	€/m 343,40	
T Typ K-U-M2-V1-R0/REI120-CV35-LR220-X80	100	16 – 25	€/m 408,35	
T Typ K-U-M3-V1-R0/REI120-CV35-LR220-X80	100	16 – 25	€/m 523,05	
T Typ K-U-M4-V1-R0/REI120-CV35-LR220-X80	100	16 – 25	€/m 620,05	
T Typ K-U-F-M1-V1-R0/REI120-CV35-LR220-X80	100	16 – 25	€/m 343,40	
T Typ K-U-F-M2-V1-R0/REI120-CV35-LR220-X80	100	16 – 25	€/m 408,35	
T Typ K-U-F-M3-V1-R0/REI120-CV35-LR220-X80	100	16 – 25	€/m 523,05	
T Typ K-U-F-M4-V1-R0/REI120-CV35-LR220-X80	100	16 – 25	€/m 620,05	
T Typ K-O-M1-V1-R0/REI120-CV35-LR190-X80	100	16 – 25	€/m 343,40	
T Typ K-O-M2-V1-R0/REI120-CV35-LR190-X80	100	16 – 25	€/m 408,35	
T Typ K-O-M3-V1-R0/REI120-CV35-LR190-X80	100	16 – 25	€/m 523,05	
T Typ K-O-M4-V1-R0/REI120-CV35-LR190-X80	100	16 – 25	€/m 620,05	

5.1 ISO-Körbe mit 80 mm Dämmung

Elementdecken mit ISO-Körben werden als Sonderbauteile produziert; Plattenzulage 14,40 €/m²

Typ-Bezeichnung Schöck (oder statisch gleichwertig)	Länge (cm)	Plattenstärke (cm)	Preis		bisherige Bezeichnung
T Typ K-O-F-M1-V1-R0/REI120-CV35-LR190-X80	100	16 – 25	€/m	343,40	
T Typ K-O-F-M2-V1-R0/REI120-CV35-LR190-X80	100	16 – 25	€/m	408,35	
T Typ K-O-F-M3-V1-R0/REI120-CV35-LR190-X80	100	16 – 25	€/m	523,05	
T Typ K-O-F-M4-V1-R0/REI120-CV35-LR190-X80	100	16 – 25	€/m	620,05	
T Typ C-M1-V1-R0/REI120-CV35-X80	50/50	18 – 25	€/Stk.	498,60	K20 - Eck - CV35
T Typ C-M2-V1-R0/REI120-CV35-X80	62/62	18 – 25	€/Stk.	792,15	K30 - Eck - CV35
T Typ C-M3-V1-R0/REI120-CV35-X80	62/62	18 – 25	€/Stk.	975,00	K50 - Eck - CV35
T Typ Q-V1-R0/REI120-X80	100	16 – 25	€/m	147,30	Q10
T Typ Q-V2-R0/REI120-X80	100	16 – 25	€/m	157,35	Q20
T Typ Q-V3-R0/REI120-X80	100	16 – 25	€/m	167,65	Q30
T Typ Q-V4-R0/REI120-X80	100	16 – 25	€/m	186,20	Q40
T Typ Q-V5-R0/REI120-X80	100	16 – 25	€/m	204,80	Q50
T Typ Q-V6-R0/REI120-X80	100	16 – 25	€/m	223,60	Q70
T Typ Q-V7-R0/REI120-X80	100	17 – 25	€/m	241,40	Q80 (*)
T Typ Q-V8-R0/REI120-X80	100	17 – 25	€/m	259,35	Q90 (*)
T Typ Q-V9-R0/REI120-X80	100	18 – 25	€/m	277,20	Q100 (*)
T Typ Q-V10-R0/REI120-X80	100	18 – 25	€/m	295,15	Q110 (*)
T Typ Q-VV1-R0/REI120-X80	100	16 – 25	€/m	203,10	Q10 + Q10
T Typ Q-VV3-R0/REI120-X80	100	16 – 25	€/m	233,40	Q30 + Q30
T Typ Q-VV5-R0/REI120-X80	100	16 – 25	€/m	286,50	Q50 + Q50
T Typ Q-P-V1-R0/REI120-X80	30	17 – 25	€/Stk.	129,15	QP10 (*)
T Typ Q-P-V2-R0/REI120-X80	40	17 – 25	€/Stk.	157,40	QP20 (*)
T Typ Q-P-V3-R0/REI120-X80	50	17 – 25	€/Stk.	186,85	QP30 (*)
T Typ Q-P-V4-R0/REI120-X80	30	18 – 25	€/Stk.	163,05	QP40 (*)
T Typ Q-P-V5-R0/REI120-X80	40	18 – 25	€/Stk.	181,90	QP50 (*)
T Typ Q-P-V6-R0/REI120-X80	30	19 – 25	€/Stk.	195,10	QP60 (*)
T Typ Q-P-V7-R0/REI120-X80	40	19 – 25	€/Stk.	245,05	QP70 (*)
T Typ Q-P-V8-R0/REI120-X80	30	20 – 25	€/Stk.	209,25	QP80 (*)
T Typ Q-P-V9-R0/REI120-X80	40	20 – 25	€/Stk.	264,35	QP90 (*)
T Typ Q-P-VV1-R0/REI120-X80	30	18 – 25	€/Stk.	142,80	QP10 + QP10
T Typ Q-P-VV4-R0/REI120-X80	30	19 – 25	€/Stk.	201,10	QP40 + QP40
T Typ Q-P-VV6-R0/REI120-X80	30	20 – 25	€/Stk.	242,95	QP60 + QP60
T Typ Q-P-VV7-R0/REI120-X80	40	20 – 25	€/Stk.	307,90	QP70 + QP70
T Typ Q-P-Z-V1-R0/REI120-X80	30	17 – 25	€/Stk.	93,45	QPZ10 (*)
T Typ Q-P-Z-V4-R0/REI120-X80	30	18 – 25	€/Stk.	124,80	QPZ40 (*)
T Typ Q-P-Z-V6-R0/REI120-X80	30	19 – 25	€/Stk.	147,30	QPZ60 (*)
T Typ Q-P-Z-V7-R0/REI120-X80	40	19 – 25	€/Stk.	182,30	QPZ70 (*)
T Typ Q-P-Z-V8-R0/REI120-X80	30	20 – 25	€/Stk.	157,30	QPZ80 (*)

5.1 ISO-Körbe mit 80 mm Dämmung

Elementdecken mit ISO-Körben werden als Sonderbauteile produziert; Plattenzulage 14,40 €/m²

Typ-Bezeichnung Schöck (oder statisch gleichwertig)	Länge (cm)	Plattenstärke (cm)	Preis	bisherige Bezeichnung
T Typ Q-Z-V1-R0/REI120-X80	100	16 – 25	€/m 145,85	QZ10
T Typ Q-Z-V2-R0/REI120-X80	100	16 – 25	€/m 155,75	QZ20
T Typ Q-Z-V3-R0/REI120-X80	100	16 – 25	€/m 165,95	QZ30
T Typ Q-Z-V4-R0/REI120-X80	100	16 – 25	€/m 184,40	QZ40
T Typ Q-Z-V5-R0/REI120-X80	100	16 – 25	€/m 202,75	QZ50
T Typ Q-Z-V6-R0/REI120-X80	100	16 – 25	€/m 221,40	QZ70
T Typ Q-Z-V7-R0/REI120-X80	100	17 – 25	€/m 239,00	QZ80
T Typ Q-Z-V8-R0/REI120-X80	100	17 – 25	€/m 256,80	QZ90
T Typ Q-Z-V9-R0/REI120-X80	100	18 – 25	€/m 274,45	QZ100
T Typ Q-Z-V10-R0/REI120-X80	100	18 – 25	€/m 292,20	QZ110
T Typ D-MM2-VV1-R0/REI120-CV35-X80	100	16 – 25	€/m 459,50	D30 - CV35 - VV6
T Typ D-MM2-VV2-R0/REI120-CV35-X80	100	17 – 25	€/m 530,55	D30 - CV35 - VV8
T Typ D-MM2-VV3-R0/REI120-CV35-X80	100	18 – 25	€/m 581,50	D30 - CV35 - VV10
T Typ D-MM3-VV1-R0/REI120-CV35-X80	100	16 – 25	€/m 565,65	D50 - CV35 - VV6
T Typ D-MM3-VV2-R0/REI120-CV35-X80	100	17 – 25	€/m 635,95	D50 - CV35 - VV8
T Typ D-MM3-VV3-R0/REI120-CV35-X80	100	18 – 25	€/m 686,90	D50 - CV35 - VV10
T Typ D-MM4-VV1-R0/REI120-CV35-X80	100	16 – 25	€/m 675,95	D70 - CV35 - VV6
T Typ D-MM4-VV2-R0/REI120-CV35-X80	100	17 – 25	€/m 745,50	D70 - CV35 - VV8
T Typ D-MM4-VV3-R0/REI120-CV35-X80	100	18 – 25	€/m 796,50	D70 - CV35 - VV10
T Typ D-MM5-VV1-R0/REI120-CV35-X80	100	16 – 25	€/m 782,10	D90 - CV35 - VV6
T Typ D-MM5-VV2-R0/REI120-CV35-X80	100	17 – 25	€/m 850,75	D90 - CV35 - VV8
T Typ D-MM5-VV3-R0/REI120-CV35-X80	100	18 – 25	€/m 901,70	D90 - CV35 - VV10
T Typ HP-VV1-R0/REI120-X80	10	16 – 25	€/Stk. 74,55	HP-A
T Typ HP-NN1-R0/REI120-X80	10	16 – 25	€/Stk. 65,75	HP-B
T Typ HP-VV1-NN1-R0/REI120-X80	10	16 – 25	€/Stk. 89,95	HP-C
T-Z-EIO-X80-L100	10	16-25	€/Stk. 46,05	
T-Z-EIO-X80-L150	15	16-25	€/Stk. 51,35	
T-Z-EIO-X80-L1000	100	16-25	€/m 99,05	
T-Z-EI120-X80-L100	10	16-25	€/Stk. 46,05	
T-Z-EI120-X80-L150	15	16-25	€/Stk. 51,35	
T-Z-EI120-X80-L1000	100	16-25	€/m 99,05	
T-Z-EI120-T-X80-L100	10	16-25	€/Stk. 46,05	
T-Z-EI120-T-X80-L150	15	16-25	€/Stk. 51,35	
T-Z-EI120-T-X80-L1000	100	16-25	€/m 99,05	

5.2 ISO-Körbe mit 120 mm Dämmung

Elementdecken mit ISO-Körben werden als Sonderbauteile produziert; Plattenzulage 14,40 €/m²

Typ-Bezeichnung Schöck (oder statisch gleichwertig)	Länge (cm)	Plattenstärke (cm)	Preis	bisherige Bezeichnung	
XT Typ K-M1-V1-R0/REI120-CV35-X120	100	16 – 25	€/m	220,85	KXT15 - CV35 - V6
XT Typ K-M1-V2-R0/REI120-CV35-X120	100	16 – 25	€/m	264,00	KXT15 - CV35 - V8
XT Typ K-M2-V1-R0/REI120-CV35-X120	100	16 – 25	€/m	266,10	KXT25 - CV35 - V6
XT Typ K-M2-V2-R0/REI120-CV35-X120	100	16 – 25	€/m	309,25	KXT25 - CV35 - V8
XT Typ K-M3-V1-R0/REI120-CV35-X120	100	16 – 25	€/m	311,35	KXT30 - CV35 - V6
XT Typ K-M3-V2-R0/REI120-CV35-X120	100	16 – 25	€/m	354,55	KXT30 - CV35 - V8
XT Typ K-M3-VV1-R0/REI120-CV35-X120	100	16 – 25	€/m	383,00	KXT30 - CV35 - VV
XT Typ K-M4-V1-R0/REI120-CV35-X120	100	16 – 25	€/m	349,15	KXT40 - CV35 - V6
XT Typ K-M4-V2-R0/REI120-CV35-X120	100	16 – 25	€/m	392,30	KXT40 - CV35 - V8
XT Typ K-M4-VV1-R0/REI120-CV35-X120	100	16 – 25	€/m	420,75	KXT40 - CV35 - VV
XT Typ K-M5-V1-R0/REI120-CV35-X120	100	16 – 25	€/m	380,35	KXT45 - CV35 - V6
XT Typ K-M5-V2-R0/REI120-CV35-X120	100	16 – 25	€/m	423,60	KXT45 - CV35 - V8
XT Typ K-M5-VV1-R0/REI120-CV35-X120	100	16 – 25	€/m	452,05	KXT45 - CV35 - VV
XT Typ K-M6-V1-R0/REI120-CV35-X120	100	16 – 25	€/m	416,40	KXT50 - CV35 - V6
XT Typ K-M6-V2-R0/REI120-CV35-X120	100	16 – 25	€/m	459,55	KXT50 - CV35 - V8
XT Typ K-M6-VV1-R0/REI120-CV35-X120	100	16 – 25	€/m	488,00	KXT50 - CV35 - VV
XT Typ K-M7-V1-R0/REI120-CV35-X120	100	16 – 25	€/m	505,40	KXT55 - CV35 - V8
XT Typ K-M7-V2-R0/REI120-CV35-X120	100	16 – 25	€/m	519,30	KXT55 - CV35 - V10
XT Typ K-M7-VV1-R0/REI120-CV35-X120	100	16 – 25	€/m	533,85	KXT55 - CV35 - VV
XT Typ K-M8-V1-R0/REI120-CV35-X120	100	16 – 25	€/m	542,70	KXT65 - CV35 - V8
XT Typ K-M8-V2-R0/REI120-CV35-X120	100	16 – 25	€/m	556,70	KXT65 - CV35 - V10
XT Typ K-M9-V1-R0/REI120-CV35-X120	100	16 – 25	€/m	629,90	KXT90 - CV35 - V8
XT Typ K-M9-V2-R0/REI120-CV35-X120	100	16 – 25	€/m	643,75	KXT90 - CV35 - V10
XT Typ K-M10-V1-R0/REI120-CV35-X120	100	16 – 25	€/m	716,85	KXT100 - CV35 - V8
XT Typ K-M10-V2-R0/REI120-CV35-X120	100	16 – 25	€/m	730,80	KXT100 - CV35 - V10
XT Typ K-F-M2-V1-R0/REI120-CV35-X120	100	16 – 25	€/m	266,10	KFXT25 - CV35 - V6
XT Typ K-F-M2-V2-R0/REI120-CV35-X120	100	16 – 25	€/m	309,25	KFXT25 - CV35 - V8
XT Typ K-F-M3-V1-R0/REI120-CV35-X120	100	16 – 25	€/m	311,35	KFXT30 - CV35 - V6
XT Typ K-F-M3-V2-R0/REI120-CV35-X120	100	16 – 25	€/m	354,55	KFXT30 - CV35 - V8
XT Typ K-F-M4-V1-R0/REI120-CV35-X120	100	16 – 25	€/m	349,15	KFXT40 - CV35 - V6
XT Typ K-F-M4-V2-R0/REI120-CV35-X120	100	16 – 25	€/m	392,30	KFXT40 - CV35 - V8
XT Typ K-F-M6-V1-R0/REI120-CV35-X120	100	16 – 25	€/m	416,40	KFXT50 - CV35 - V6
XT Typ K-F-M6-V2-R0/REI120-CV35-X120	100	16 – 25	€/m	459,55	KFXT50 - CV35 - V8
XT Typ K-F-M8-V1-R0/REI120-CV35-X120	100	16 – 25	€/m	542,70	KFXT65 - CV35 - V8
XT Typ K-F-M8-V2-R0/REI120-CV35-X120	100	16 – 25	€/m	556,70	KFXT65 - CV35 - V10
XT Typ K-U-M1-V1-R0/REI120-CV35-LR220-X120	100	16 – 25	€/m	359,50	
XT Typ K-U-M2-V1-R0/REI120-CV35-LR220-X120	100	16 – 25	€/m	427,80	
XT Typ K-U-M3-V1-R0/REI120-CV35-LR220-X120	100	16 – 25	€/m	548,55	
XT Typ K-U-M4-V1-R0/REI120-CV35-LR220-X120	100	16 – 25	€/m	650,30	
XT Typ K-U-F-M1-V1-R0/REI120-CV35-LR220-X120	100	16 – 25	€/m	359,50	
XT Typ K-U-F-M2-V1-R0/REI120-CV35-LR220-X120	100	16 – 25	€/m	427,80	
XT Typ K-U-F-M3-V1-R0/REI120-CV35-LR220-X120	100	16 – 25	€/m	548,55	
XT Typ K-U-F-M4-V1-R0/REI120-CV35-LR220-X120	100	16 – 25	€/m	650,30	
XT Typ K-O-M1-V1-R0/REI120-CV35-LR190-X120	100	16 – 25	€/m	359,50	
XT Typ K-O-M2-V1-R0/REI120-CV35-LR190-X120	100	16 – 25	€/m	427,80	
XT Typ K-O-M3-V1-R0/REI120-CV35-LR190-X120	100	16 – 25	€/m	548,55	
XT Typ K-O-M4-V1-R0/REI120-CV35-LR190-X120	100	16 – 25	€/m	650,30	

5.2 ISO-Körbe mit 120 mm Dämmung

Elementdecken mit ISO-Körben werden als Sonderbauteile produziert; Plattenzulage 14,40 €/m²

Typ-Bezeichnung Schöck (oder statisch gleichwertig)	Länge (cm)	Plattenstärke (cm)	Preis		bisherige Bezeichnung
XT Typ K-O-F-M1-V1-R0/REI120-CV35-LR190-X120	100	16 – 25	€/m	359,50	
XT Typ K-O-F-M2-V1-R0/REI120-CV35-LR190-X120	100	16 – 25	€/m	427,80	
XT Typ K-O-F-M3-V1-R0/REI120-CV35-LR190-X120	100	16 – 25	€/m	548,55	
XT Typ K-O-F-M4-V1-R0/REI120-CV35-LR190-X120	100	16 – 25	€/m	650,30	
XT Typ C-L-M1-V1-R0/REI120-CV35-X120	50	18 – 25	€/Stk.	419,70	EXT30 - L - CV35 - V10
XT Typ C-R-M1-V1-R0/REI120-CV35-X120	50	18 – 25	€/Stk.	419,70	EXT30 - R - CV35 - V10
XT Typ C-L-M1-V2-R0/REI120-CV35-X120	50	20 – 25	€/Stk.	432,25	EXT30 - L - CV35 - V12
XT Typ C-R-M1-V2-R0/REI120-CV35-X120	50	20 – 25	€/Stk.	432,25	EXT30 - R - CV35 - V12
XT Typ C-L-M2-V1-R0/REI120-CV35-X120	50	18 – 25	€/Stk.	520,55	EXT50 - L - CV35 - V10
XT Typ C-R-M2-V1-R0/REI120-CV35-X120	50	18 – 25	€/Stk.	520,55	EXT50 - R - CV35 - V10
XT Typ C-L-M2-V2-R0/REI120-CV35-X120	50	20 – 25	€/Stk.	533,10	EXT50 - L - CV35 - V12
XT Typ C-R-M2-V2-R0/REI120-CV35-X120	50	20 – 25	€/Stk.	533,10	EXT50 - R - CV35 - V12
XT Typ Q-V1-R0/REI120-X120	100	16 – 25	€/m	151,80	QXT10
XT Typ Q-V2-R0/REI120-X120	100	16 – 25	€/m	163,40	QXT20
XT Typ Q-V3-R0/REI120-X120	100	16 – 25	€/m	174,85	QXT30
XT Typ Q-V4-R0/REI120-X120	100	16 – 25	€/m	193,40	QXT40
XT Typ Q-V5-R0/REI120-X120	100	16 – 25	€/m	212,45	QXT60 (*)
XT Typ Q-V6-R0/REI120-X120	100	17 – 25	€/m	231,10	QXT70 (*)
XT Typ Q-V7-R0/REI120-X120	100	17 – 25	€/m	250,75	QXT80 (*)
XT Typ Q-V8-R0/REI120-X120	100	17 – 25	€/m	270,45	QXT90 (*)
XT Typ Q-VV1-R0/REI120-X120	100	16 – 25	€/m	210,25	QXT10 + QXT10
XT Typ Q-VV2-R0/REI120-X120	100	16 – 25	€/m	227,10	QXT20 + QXT20
XT Typ Q-VV3-R0/REI120-X120	100	16 – 25	€/m	244,45	QXT30 + QXT30
XT Typ Q-VV4-R0/REI120-X120	100	16 – 25	€/m	272,60	QXT40 + QXT40
XT Typ Q-P-V1-R0/REI120-X120	30	18 – 25	€/Stk.	121,30	QPXT10 (*)
XT Typ Q-P-V2-R0/REI120-X120	40	18 – 25	€/Stk.	162,15	QPXT20 (*)
XT Typ Q-P-V3-R0/REI120-X120	50	18 – 25	€/Stk.	192,90	QPXT30 (*)
XT Typ Q-P-V4-R0/REI120-X120	30	19 – 25	€/Stk.	168,05	QPXT40 (*)
XT Typ Q-P-V5-R0/REI120-X120	40	19 – 25	€/Stk.	187,45	QPXT50 (*)
XT Typ Q-P-V6-R0/REI120-X120	30	20 – 25	€/Stk.	187,45	QPXT60 (*)
XT Typ Q-P-V7-R0/REI120-X120	40	20 – 25	€/Stk.	253,45	QPXT70 (*)
XT Typ Q-P-V8-R0/REI120-X120	40	20 – 25	€/Stk.	263,30	QPXT75 (*)
XT Typ Q-P-V9-R0/REI120-X120	50	20 – 25	€/Stk.	285,55	QPXT100 (*)
XT Typ Q-P-VV1-R0/REI120-X120	30	18 – 25	€/Stk.	164,55	QPXT10 + QPXT10
XT Typ Q-P-VV4-R0/REI120-X120	30	19 – 25	€/Stk.	227,90	QPXT40 + QPXT40
XT Typ Q-P-VV6-R0/REI120-X120	30	20 – 25	€/Stk.	241,15	QPXT60 + QPXT60
XT Typ Q-P-VV7-R0/REI120-X120	40	20 – 25	€/Stk.	318,95	QPXT70 + QPXT70
XT Typ Q-P-Z-V1-R0/REI120-X120	30	18 – 25	€/Stk.	97,35	QPZXT10 (*)
XT Typ Q-P-Z-V4-R0/REI120-X120	30	19 – 25	€/Stk.	132,35	QPZXT40 (*)
XT Typ Q-P-Z-V5-R0/REI120-X120	40	19 – 25	€/Stk.	145,60	QPZXT50 (*)
XT Typ Q-P-Z-V6-R0/REI120-X120	30	19 – 25	€/Stk.	145,60	QPZXT60 (*)
XT Typ Q-P-Z-V8-R0/REI120-X120	40	20 – 25	€/Stk.	201,45	QPZXT75 (*)
XT Typ Q-P-Z-V9-R0/REI120-X120	30	20 – 25	€/Stk.	217,50	QPZXT100 (*)

5.2 ISO-Körbe mit 120 mm Dämmung

Elementdecken mit ISO-Körben werden als Sonderbauteile produziert; Plattenzulage 14,40 €/m²

Typ-Bezeichnung Schöck (oder statisch gleichwertig)	Länge (cm)	Plattenstärke (cm)	Preis	bisherige Bezeichnung
XT Typ D-MM2-VV1-R0/REI120-CV35-X120	100	16 – 25	€/m 479,45	DXT30 - CV35 - VV6
XT Typ D-MM2-VV2-R0/REI120-CV35-X120	100	17 – 25	€/m 556,50	DXT30 - CV35 - VV8
XT Typ D-MM2-VV3-R0/REI120-CV35-X120	100	18 – 25	€/m 610,00	DXT30 - CV35 - VV10
XT Typ D-MM3-VV1-R0/REI120-CV35-X120	100	16 – 25	€/m 590,70	DXT50 - CV35 - VV6
XT Typ D-MM3-VV2-R0/REI120-CV35-X120	100	17 – 25	€/m 667,80	DXT50 - CV35 - VV8
XT Typ D-MM3-VV3-R0/REI120-CV35-X120	100	18 – 25	€/m 721,25	DXT50 - CV35 - VV10
XT Typ D-MM4-VV1-R0/REI120-CV35-X120	100	16 – 25	€/m 706,25	DXT70 - CV35 - VV6
XT Typ D-MM4-VV2-R0/REI120-CV35-X120	100	17 – 25	€/m 783,30	DXT70 - CV35 - VV8
XT Typ D-MM4-VV3-R0/REI120-CV35-X120	100	18 – 25	€/m 835,20	DXT70 - CV35 - VV10
XT Typ D-MM5-VV1-R0/REI120-CV35-X120	100	16 – 25	€/m 823,70	DXT90 - CV35 - VV6
XT Typ D-MM5-VV2-R0/REI120-CV35-X120	100	17 – 25	€/m 895,70	DXT90 - CV35 - VV8
XT Typ D-MM5-VV3-R0/REI120-CV35-X120	100	18 – 25	€/m 946,80	DXT90 - CV35 - VV10
XT Typ HP-VV1-R0/REI120-X120	10	16 – 25	€/Stk. 78,75	HPXT-A
XT Typ HP-NN1-R0/REI120-X120	10	16 – 25	€/Stk. 69,10	HPXT-B
XT Typ HP-VV1-NN1-R0/REI120-X120	10	16 – 25	€/Stk. 96,00	HPXT-C
XT-Z-EIO-X120-L100	10	16 – 25	€/Stk. 49,55	
XT-Z-EIO-X120-L150	15	16 – 25	€/Stk. 54,90	
XT-Z-EIO-X120-L1000	100	16 – 25	€/m 105,45	
XT-Z-EI120-X120-L100	10	16 – 25	€/Stk. 49,55	
XT-Z-EI120-X120-L150	15	16 – 25	€/Stk. 54,90	
XT-Z-EI120-X120-L1000	100	16 – 25	€/m 105,45	
XT-Z-EI120-T-X120-L100	10	16 – 25	€/Stk. 49,55	
XT-Z-EI120-T-X120-L150	15	16 – 25	€/Stk. 54,90	
XT-Z-EI120-T-X120-L1000	100	16 – 25	€/m 105,45	

(*) Konstruktionsbedingt ist bei REI120 eine größere Mindestplattendicke erforderlich.

Zum Zeitpunkt der Planung muss in Abstimmung mit dem Prüfstatiker eine verbindliche Festlegung des Typs und der Montage erfolgt sein, da sonst die Lieferzeiten nicht eingehalten werden können. Die Lieferung und Montage erfolgt auf Grundlage unserer AGB

5.3 Durchstanzbewehrung

Typ-Bezeichnung	Höhe (mm)	Preis	
Ausführung: 2 Anker			
> Ø - 10	125 – 180	€/Stk.	31,85
Ø - 10	185 – 240	€/Stk.	32,85
Ø - 10	245 – 300	€/Stk.	33,15
> Ø - 12	125 – 180	€/Stk.	32,65
Ø - 12	185 – 240	€/Stk.	32,85
Ø - 12	245 – 300	€/Stk.	33,30
> Ø - 14	125 – 200	€/Stk.	33,20
Ø - 14	205 – 260	€/Stk.	33,30
Ø - 14	265 – 320	€/Stk.	34,45
> Ø - 16	160 – 220	€/Stk.	34,15
Ø - 16	225 – 290	€/Stk.	34,65
Ø - 16	295 – 350	€/Stk.	36,40
> Ø - 20	185 – 240	€/Stk.	39,35
Ø - 20	245 – 300	€/Stk.	39,85
Ø - 20	305 – 350	€/Stk.	40,10
> Ø - 25	190 – 260	€/Stk.	47,75
Ø - 25	265 – 300	€/Stk.	48,30
Ø - 25	305 – 350	€/Stk.	48,90
Ausführung: 3 Anker			
> Ø - 10	125 – 180	€/Stk.	41,45
Ø - 10	185 – 240	€/Stk.	42,15
Ø - 10	245 – 300	€/Stk.	42,30
> Ø - 12	125 – 180	€/Stk.	42,75
Ø - 12	185 – 240	€/Stk.	43,00
Ø - 12	245 – 300	€/Stk.	44,10
> Ø - 14	125 – 200	€/Stk.	43,45
Ø - 14	205 – 260	€/Stk.	43,75
Ø - 14	265 – 320	€/Stk.	46,15
> Ø - 16	160 – 220	€/Stk.	45,05
Ø - 16	225 – 290	€/Stk.	45,60
Ø - 16	295 – 350	€/Stk.	46,15
> Ø - 20	185 – 240	€/Stk.	52,85
Ø - 20	245 – 300	€/Stk.	53,55
Ø - 20	305 – 350	€/Stk.	54,60
> Ø - 25	190 – 260	€/Stk.	62,05
Ø - 25	265 – 300	€/Stk.	63,20
Ø - 25	305 – 350	€/Stk.	64,70

Typ-Bezeichnung	Höhe (mm)	Preis	
Ausführung: 4 Anker			
> Ø - 10	125 – 180	€/Stk.	51,40
Ø - 10	185 – 240	€/Stk.	51,90
Ø - 10	245 – 300	€/Stk.	52,10
> Ø - 12	125 – 180	€/Stk.	52,45
Ø - 12	185 – 240	€/Stk.	53,05
Ø - 12	245 – 300	€/Stk.	55,10
> Ø - 14	125 – 200	€/Stk.	54,25
Ø - 14	205 – 260	€/Stk.	55,60
Ø - 14	265 – 320	€/Stk.	56,95
> Ø - 16	160 – 220	€/Stk.	56,45
Ø - 16	225 – 290	€/Stk.	58,20
Ø - 16	295 – 350	€/Stk.	59,65
> Ø - 20	185 – 240	€/Stk.	63,50
Ø - 20	245 – 300	€/Stk.	64,80
Ø - 20	305 – 350	€/Stk.	65,70
> Ø - 25	190 – 260	€/Stk.	78,40
Ø - 25	265 – 300	€/Stk.	82,40
Ø - 25	305 – 350	€/Stk.	85,05
Ausführung: 5 Anker			
> Ø - 10	125 – 180	€/Stk.	61,60
Ø - 10	185 – 240	€/Stk.	62,05
Ø - 10	245 – 300	€/Stk.	62,20
> Ø - 12	125 – 180	€/Stk.	63,65
Ø - 12	185 – 240	€/Stk.	64,30
Ø - 12	245 – 300	€/Stk.	65,50
> Ø - 14	125 – 200	€/Stk.	66,15
Ø - 14	205 – 260	€/Stk.	66,70
Ø - 14	265 – 320	€/Stk.	67,80
> Ø - 16	160 – 220	€/Stk.	69,25
Ø - 16	225 – 290	€/Stk.	70,30
Ø - 16	295 – 350	€/Stk.	71,30
> Ø - 20	185 – 240	€/Stk.	76,85
Ø - 20	245 – 300	€/Stk.	79,35
Ø - 20	305 – 350	€/Stk.	80,15
> Ø - 25	190 – 260	€/Stk.	92,75
Ø - 25	265 – 300	€/Stk.	103,70
Ø - 25	305 – 350	€/Stk.	108,20
Zubehör			
> Abstandhalter	15 – 35	€/Stk.	0,85

5.3 Durchstanzbewehrung > Filigran

Typ-Bezeichnung Filigran	Länge (cm)	Preis	Typ-Bezeichnung Filigran	Länge (cm)	Preis
> FDB - 13	40	€/Stk. 15,00	> FDB - 22	40	€/Stk. 15,30
FDB - 13	60	€/Stk. 19,60	FDB - 22	60	€/Stk. 20,00
FDB - 13	80	€/Stk. 26,95	FDB - 22	80	€/Stk. 27,50
> FDB - 14	40	€/Stk. 15,00	> FDB - 23	40	€/Stk. 15,35
FDB - 14	60	€/Stk. 19,65	FDB - 23	60	€/Stk. 20,05
FDB - 14	80	€/Stk. 27,00	FDB - 23	80	€/Stk. 27,50
> FDB - 15	40	€/Stk. 15,05	> FDB - 24	40	€/Stk. 15,35
FDB - 15	60	€/Stk. 19,65	FDB - 24	60	€/Stk. 20,05
FDB - 15	80	€/Stk. 27,10	FDB - 24	80	€/Stk. 27,55
> FDB - 16	40	€/Stk. 15,05	> FDB - 25	40	€/Stk. 15,40
FDB - 16	60	€/Stk. 19,75	FDB - 25	60	€/Stk. 20,15
FDB - 16	80	€/Stk. 27,15	FDB - 25	80	€/Stk. 27,65
> FDB - 17	40	€/Stk. 15,10	> FDB - 26	40	€/Stk. 15,45
FDB - 17	60	€/Stk. 19,80	FDB - 26	60	€/Stk. 20,15
FDB - 17	80	€/Stk. 27,20	FDB - 26	80	€/Stk. 27,70
> FDB - 18	40	€/Stk. 15,15	> FDB - 27	40	€/Stk. 15,45
FDB - 18	60	€/Stk. 19,85	FDB - 27	60	€/Stk. 20,20
FDB - 18	80	€/Stk. 27,25	FDB - 27	80	€/Stk. 27,75
> FDB - 19	40	€/Stk. 15,25	> FDB - 28	40	€/Stk. 15,50
FDB - 19	60	€/Stk. 19,90	FDB - 28	60	€/Stk. 20,25
FDB - 19	80	€/Stk. 27,35	FDB - 28	80	€/Stk. 27,75
> FDB - 20	40	€/Stk. 15,25	> FDB - 29	40	€/Stk. 15,50
FDB - 20	60	€/Stk. 19,90	FDB - 29	60	€/Stk. 20,25
FDB - 20	80	€/Stk. 27,40	FDB - 29	80	€/Stk. 27,85
> FDB - 21	40	€/Stk. 15,30	> FDB - 30	40	€/Stk. 15,50
FDB - 21	60	€/Stk. 20,00	FDB - 30	60	€/Stk. 20,30
FDB - 21	80	€/Stk. 27,45	FDB - 30	80	€/Stk. 27,85

5.4 Tronsolen und Schalldämmelemente

> Typ-Bezeichnung Schöck (oder gleichwertig)	Standard- elementlänge (cm)	Standard- elementhöhe (cm)	Anzahl Tragkonsolen	Preis	Zulage für Längen 70 – 200 cm	Katalog-Nr.
T-V2	100	16 – 22 (*)	2	€/Stk. 216,45	€/10 cm 4,30	300020072
T-V2-NF	100	16 – 22 (*)	2	€/Stk. 223,45	€/10 cm 4,30	300020130
T-V4	100	16 – 22 (*)	4	€/Stk. 253,30	€/10 cm 4,30	300020073
T-V4-NF	100	16 – 22 (*)	4	€/Stk. 267,45	€/10 cm 4,30	300020131
T-V6	100	16 – 22 (*)	6	€/Stk. 290,80	€/10 cm 4,30	300020074
T-V6-NF	100	16 – 22 (*)	6	€/Stk. 312,00	€/10 cm 4,30	300020132
T-V7	120	16 – 22 (*)	7	€/Stk. 312,30	€/10 cm 4,30	300020126
T-V7-NF	120	16 – 22 (*)	7	€/Stk. 345,70	€/10 cm 4,30	300020133
T-V8	130	16 – 22 (*)	8	€/Stk. 343,90	€/10 cm 4,30	300020075
T-V8-NF	130	16 – 22 (*)	8	€/Stk. 372,05	€/10 cm 4,30	300020134

(*) Sonderelementhöhen > 22 cm: Zulage €/Stk. 11,00 bis max. 32 cm

5.4 Tronsolen und Schalldämmelemente

> Typ-Bezeichnung Schöck (oder gleichwertig)	Elementlänge (cm)	Elementbreite (cm)	Länge Elastomerlager (m)	Preis	–	Katalog-Nr.
F-V1	100	2,5	1,0	€/Stk. 55,40	–	300020094
F-V1	110	2,5	1,1	€/Stk. 60,45	–	300020095
F-V1	120	2,5	1,2	€/Stk. 65,75	–	300020096
F-V1	130	2,5	1,3	€/Stk. 75,45	–	300020127
F-V1	150	2,5	1,5	€/Stk. 91,75	–	300020097
F-V2	100	3,5	1,0	€/Stk. 86,70	–	300020098
F-V2	110	3,5	1,1	€/Stk. 94,95	–	300020099
F-V2	120	3,5	1,2	€/Stk. 103,35	–	300020100
F-V2	130	3,5	1,3	€/Stk. 114,10	–	300020135
F-V2	150	3,5	1,5	€/Stk. 139,00	–	300020101

> Typ-Bezeichnung Schöck (oder gleichwertig)	Elementlänge (cm)	Elementbreite (cm)	Breite Elastomerlager (mm)	Preis	–	Katalog-Nr.
B-V1	100	35	25	€/Stk. 96,20	–	300020104
B-V1	100	60	25	€/Stk. 102,60	–	300020105
B-V1	110	35	25	€/Stk. 99,45	–	300020106
B-V1	110	60	25	€/Stk. 106,30	–	300020107
B-V1	120	35	25	€/Stk. 102,60	–	300020108
B-V1	120	60	25	€/Stk. 109,80	–	300020109
B-V1	130	35	25	€/Stk. 107,85	–	300020128
B-V1	130	60	25	€/Stk. 115,85	–	300020129
B-V1	150	35	25	€/Stk. 128,15	–	300020110
B-V1	150	60	25	€/Stk. 137,05	–	300020111
B-V2	100	35	35	€/Stk. 132,40	–	300020112
B-V2	100	60	35	€/Stk. 139,40	–	300020113
B-V2	110	35	35	€/Stk. 139,65	–	300020114
B-V2	110	60	35	€/Stk. 146,25	–	300020115
B-V2	120	35	35	€/Stk. 146,10	–	300020116
B-V2	120	60	35	€/Stk. 153,45	–	300020117
B-V2	150	35	35	€/Stk. 178,25	–	300020118
B-V2	150	60	35	€/Stk. 191,75	–	300020119
BS-V1	>150	> 60	25	€/Stk. 181,35	–	300020120
BS-V2	>150	> 60	35	€/Stk. 236,00	–	300020121

> Typ-Bezeichnung Schöck (oder gleichwertig)	Fugenbreite (mm)	Laufplatten- stärke (mm)	Material Tragelement	Preis	–	Katalog-Nr.
Q-FV	< 50	> 120	Feuerverzinkt	€/Stk. 129,75	–	300020084
Q-A2	< 50	> 120	Edelstahl	€/Stk. 174,25	–	300020083
Q-FV-XL	51 - 100	> 120	Feuerverzinkt	€/Stk. 135,05	–	300020086
Q-A2-XL	51 - 100	> 120	Edelstahl	€/Stk. 185,20	–	300020085
Brandschutz-Set Typ Q				€/Stk. 20,10	–	300020091
Part Brandschutz- Manschette Typ Q				€/Stk. 14,05	–	300020092

5.4 Tronsolen und Schalldämmelemente

> Typ-Bezeichnung Schöck (oder gleichwertig)	Wandelement mit Elastomerlager			Preis	-	Katalog-Nr.
Z-V	unten			€/Stk. 122,95	-	300020076
Z-V+V	unten und oben			€/Stk. 144,05	-	300020077
Z-VH+VH	unten, oben und seitlich			€/Stk. 166,80	-	300020078
Z Part T	Tragelement			€/Stk. 128,65	-	300020082

> Typ-Bezeichnung Schöck (oder gleichwertig)	Fugenbreite (mm)	Laufplattenstärke (mm)	Elastomerlager	Preis	-	Katalog-Nr.
P-V+V	≤ 50	≥ 180	unten und oben	€/Stk. 201,95	-	300020138
P-VH+VH	≤ 50	≥ 180	unten, oben und seitlich	€/Stk. 224,85	-	300020139
Bandschutz-Set Typ P				€/Stk. 25,10	-	300020140
Part Brandschutz-Manschette Typ P				€/Stk. 18,75	-	300020141

> Typ-Bezeichnung Schöck (oder gleichwertig)	Dornmaterial			Preis	-	Katalog-Nr.
D-H	Edelstahl			€/Stk. 89,10	-	300020136
D	Edelstahl			€/Stk. 83,50	-	300020137

> Typ-Bezeichnung Schöck (oder gleichwertig)	Elementlänge (cm)	Elementhöhe (cm)	Anzahl	Preis	-	Katalog-Nr.
L-250	100	25	1	€/Stk. 22,60	-	300020122
L-420	100	42	1	€/Stk. 27,00	-	300020123
L-Set-250	100	25	15	€/Stk. 286,70	-	300020124
L-Set-420	100	42	15	€/Stk. 340,90	-	300020125

Das Schöck-Tronsole Typ L-Set besteht aus 15 Tronsolen Typ L-250 bzw. L-420, 20 m Klebeband auf Rolle, 1 Cutter, 1 Stift.

5.5 Wärmedämmte Leibungsrahmen

Extrem stabile, wärmedämmende Fensterzarge aus weißem Polyester zum nachträglichen, bauseitigen Einsatz der gewünschten Flügel. Sonderformate in der Zargenabmessung sind nicht lieferbar.

Rohbau-Lichtmaße (B x H / cm)	Wandstärke (cm)	Preis	Katalog-Nr. (30 cm)	Rohbau-Lichtmaße (B x H / cm)	Wandstärke (cm)	Preis	Katalog-Nr. (30 cm)
75 x 50	20 / 24 / 25 / 30	€/Stk. 165,15	240030004	75 x 50	35 / 36,5 / 39,5	€/Stk. 175,45	240030005
80 x 50		€/Stk. 166,95	240300001	80 x 50		€/Stk. 175,70	240300005
80 x 60		€/Stk. 171,85	240030016	80 x 60		€/Stk. 181,00	240030017
100 x 50		€/Stk. 173,55	240030022	100 x 50		€/Stk. 182,95	240030023
100 x 60		€/Stk. 175,30	240300007	100 x 60		€/Stk. 184,05	240300011
100 x 62,5		€/Stk. 179,60	240030028	100 x 62,5		€/Stk. 189,55	240030029
100 x 75		€/Stk. 187,50	240030034	100 x 75		€/Stk. 197,95	240030035
100 x 80		€/Stk. 197,20	240300013	100 x 80		€/Stk. 206,60	240300017
100 x 100		€/Stk. 212,55	240030040	100 x 100		€/Stk. 226,90	240030041

> **Bestellungen erfolgen grundsätzlich erst nach Planfreigabe.**

> **Alle anderen Abmessungen auf Anfrage.**

Fenstereinsätze werden gemäß jeweils gültiger Herstellerpreisliste abgerechnet.

5.6 Wanddurchführungen – PVC-KG-Rohr

Werkseitig eingebaute KG-Muffenrohre als Wanddurchführung für bauseitige Rohranschlüsse

Typ / Modell	Länge (mm / = Wandstärke)	Futterrohr DN (mm)	Preis		Katalog-Nr.
			€/Stk.		
PVC-KG-Rohr	200	110	€/Stk.	57,40	310310025
PVC-KG-Rohr	200	125	€/Stk.	60,85	310310032
PVC-KG-Rohr	200	160	€/Stk.	66,05	310310039
PVC-KG-Rohr	200	200	€/Stk.	79,85	310310046
PVC-KG-Rohr	200	250	€/Stk.	162,85	310310053
PVC-KG-Rohr	240	110	€/Stk.	57,40	310310026
PVC-KG-Rohr	240	125	€/Stk.	60,85	310310033
PVC-KG-Rohr	240	160	€/Stk.	66,05	310310040
PVC-KG-Rohr	240	200	€/Stk.	79,85	310310047
PVC-KG-Rohr	240	250	€/Stk.	162,85	310310054
PVC-KG-Rohr	300	110	€/Stk.	57,40	310310028
PVC-KG-Rohr	300	125	€/Stk.	60,85	310310035
PVC-KG-Rohr	300	160	€/Stk.	66,05	310310042
PVC-KG-Rohr	300	200	€/Stk.	79,85	310310049
PVC-KG-Rohr	300	250	€/Stk.	162,85	310310056
PVC-KG-Rohr	365	110	€/Stk.	57,40	310310030
PVC-KG-Rohr	365	125	€/Stk.	60,85	310310037
PVC-KG-Rohr	365	160	€/Stk.	66,05	310310044
PVC-KG-Rohr	365	200	€/Stk.	79,85	310310051
PVC-KG-Rohr	365	250	€/Stk.	162,85	310310058

5.6 Wanddurchführungen – Spezialfaserzementfutterrohre > DOYMA - Type 3000

Werkseitig eingebaute Futterrohre als Hauseinführungen für bauseitige Dichtungssätze

Länge (mm)	Futterrohr DN (mm)	Preis	Katalog-Nr.	Länge (mm)	Futterrohr DN (mm)	Preis	Katalog-Nr.
200	80	€/Stk. 82,20	310050001	300	80	€/Stk. 90,40	310050004
200	100	€/Stk. 110,40	310050007	300	100	€/Stk. 118,05	310050010
200	125	€/Stk. 129,80	310050013	300	125	€/Stk. 135,10	310050016
200	150	€/Stk. 142,00	310050019	300	150	€/Stk. 152,55	310050022
200	200	€/Stk. 167,65	310050025	300	200	€/Stk. 178,25	310050028
200	250	€/Stk. 199,25	310050031	300	250	€/Stk. 210,40	310050034
200	300	€/Stk. 246,10	310050037	300	300	€/Stk. 260,20	310050040
200	400	€/Stk. 317,05	310050043	300	400	€/Stk. 339,95	310050046
200	500	€/Stk. 393,85	310050049	300	500	€/Stk. 429,10	310050052
200	600	€/Stk. 526,25	310050055	300	600	€/Stk. 573,25	310050058
240	80	€/Stk. 82,20	310050002	365	80	€/Stk. 107,50	310050005
240	100	€/Stk. 110,40	310050008	365	100	€/Stk. 134,50	310050011
240	125	€/Stk. 129,80	310050014	365	125	€/Stk. 154,50	310050017
240	150	€/Stk. 142,00	310050020	365	150	€/Stk. 173,75	310050023
240	200	€/Stk. 167,65	310050026	365	200	€/Stk. 197,65	310050029
240	250	€/Stk. 199,25	310050032	365	250	€/Stk. 232,70	310050035
240	300	€/Stk. 246,10	310050038	365	300	€/Stk. 314,80	310050041
240	400	€/Stk. 317,05	310050044	365	400	€/Stk. 409,25	310050047
240	500	€/Stk. 393,85	310050050	365	500	€/Stk. 543,15	310050053
240	600	€/Stk. 526,25	310050056	365	600	€/Stk. 672,00	310050059

5.6 Wanddurchführungen – dickwandige Kunststofffutterrohre > KRASO - Typ DFW/FE6

Werkseitig eingebaute Futterrohre als Hauseinführungen für bauseitige Dichtungssätze

Länge (mm)	Futterrohr DN (mm)	Preis	Katalog-Nr.	Länge (mm)	Futterrohr DN (mm)	Preis	Katalog-Nr.
200	100	€/Stk. 107,50	310310067	250	100	€/Stk. 107,50	310310069
200	125	€/Stk. 126,90	310310071	250	125	€/Stk. 126,90	310310073
200	150	€/Stk. 138,45	310310075	250	150	€/Stk. 138,45	310310077
200	200	€/Stk. 163,55	310310079	250	200	€/Stk. 163,55	310310081
200	250	€/Stk. 194,50	310310083	250	250	€/Stk. 194,50	310310085
200	300	€/Stk. 240,20	310310087	250	300	€/Stk. 240,20	310310089
240	100	€/Stk. 107,50	310310068	300	100	€/Stk. 115,10	310310070
240	125	€/Stk. 126,90	310310072	300	125	€/Stk. 131,55	310310074
240	150	€/Stk. 138,45	310310076	300	150	€/Stk. 149,05	310310078
240	200	€/Stk. 163,55	310310080	300	200	€/Stk. 174,15	310310082
240	250	€/Stk. 194,50	310310084	300	250	€/Stk. 205,70	310310086
240	300	€/Stk. 240,20	310310088	300	300	€/Stk. 254,30	310310090

- > **Alle anderen Wandstärken und Größen auf Anfrage.**
- > **Bestellungen erfolgen grundsätzlich erst nach Planfreigabe.**

5.7 Elektroinstallationen

Einbauteile müssen nach Herstellerangaben für den werkseitigen Einbau geeignet sein

> Bezeichnung Kaiser B² (oder gleichwertig)	Typ	Preis	Katalog-Nr.
Geräteverbindungsdose	1263-60	€/Stk. 10,30	200060017
Geräteverbindungsdose	1263-61	€/Stk. 10,30	200060018
Geräteverbindungsdose	1263-71	€/Stk. 11,10	200060019
Geräteverbindungsdose	1262-60	€/Stk. 10,15	200060014
Geräteverbindungsdose	1262-61	€/Stk. 10,15	200060015
Geräteverbindungsdose	1262-71	€/Stk. 10,90	200060016
Rohrkupplung	1261-25	€/Stk. 3,45	200060013

> Bezeichnung HaloX	Typ	Preis	Katalog-Nr.
HaloX-180 ohne Trafotunnel	1282-71 bzw. -81	€/Stk. 44,95	200060023
HaloX-180 mit Trafotunnel	1282-72 bzw. -82	€/Stk. 58,25	200060024
HaloX-180 Verlängerungsring 25 mm	1282-25	€/Stk. 10,95	200060035
HaloX-180 Verlängerungsring 50 mm	1282-50	€/Stk. 13,80	200060036
HaloX-250 ohne Trafotunnel	1283-71	€/Stk. 91,60	200060032
HaloX-250 mit Trafotunnel	1283-73	€/Stk. 106,35	200060031
HaloX-250 Verlängerungsring 25 mm	1283-25	€/Stk. 17,95	200060033
HaloX-250 Verlängerungsring 50 mm	1283-50	€/Stk. 21,85	200060034

5.7 Elektroinstallationen

Einbauteile müssen nach Herstellerangaben für den werkseitigen Einbau geeignet sein

> Bezeichnung Primo	Typ	Preis	Katalog-Nr.
XL 190 Einbaugehäuse ohne Tunnel	P713	€/Stk. 44,95	200360001
XL 190 Einbaugehäuse mit Tunnel	P714	€/Stk. 58,25	200360002

> Bezeichnung Spelsberg (oder gleichwertig)	Typ	Preis	Katalog-Nr.
Großrohrdose	U71	€/Stk. 10,35	200070001
Großrohrdose	U120	€/Stk. 12,15	200070003
Rohrkrümmer	30° mittel	€/Stk. 8,00	200070004

> Bezeichnung Leerrohr (oder gleichwertig)	Typ	Preis	Katalog-Nr.
YSF-HO EN	20	€/m 15,20	200080006
YSF-HO EN	25	€/m 15,50	200080007
YSF-HO EN	32	€/m 16,40	200080008
YSF-HO EN	40	€/m 16,35	200080009
YSF-HO EN	50	€/m 21,20	200080010

Zugdraht ist bauseits einzuziehen.

5.8 Dämmstoffe für Massivfertigteile

- > Die werkseitige Anordnung von Dämmplatten erfolgt nach genauer Vorgabe und ausdrücklicher Ausführungsfreigabe des Auftraggebers.
- > Baurechtliche und wärmeschutztechnische Erfordernisse sind im Rahmen der Freigabe bauseits zu prüfen.
- > Druckstellen lassen sich beim Transport nicht vermeiden!
- > Die Preise verstehen sich für Lieferung und Einbau

		Preis	Katalog-Nr.
Einschichtdämmplatten mit Stufenfalz			
> STYRODUR 1	d = 3,0 cm	auf Anfrage	170090016
STYRODUR 1	d = 5,0 cm	auf Anfrage	170090017
STYRODUR 1	d = 8,0 cm	auf Anfrage	170090018
STYRODUR 1	d = 10,0 cm	auf Anfrage	170090019
Einschichtdämmplatten ohne Falz, als Putzträger			
> Extruder	d = 6,0 cm	auf Anfrage	170090020
Extruder	d = 8,0 cm	auf Anfrage	170090021
Extruder	d = 10,0 cm	auf Anfrage	170090022
Extruder	d = 12,0 cm	auf Anfrage	170090023

Alle anderen Dämmstoffe auf Anfrage.

5.9 Ankerschienen > Ausführung FV (Feuerverzinkt)

Entfernen der Schaumstofffüllung bauseits.

Typ-Bez. Halben (o. gleichw.)	Länge (mm)	Preis	Katalog-Nr.
HTA 28/15 - FV	100	€/Stk. 15,80	100010001
HTA 28/15 - FV	150	€/Stk. 16,20	100010002
HTA 28/15 - FV	200	€/Stk. 16,70	100010003
HTA 28/15 - FV	250	€/Stk. 17,15	100010004
HTA 28/15 - FV	300	€/Stk. 17,40	100010005
HTA 28/15 - FV	350	€/Stk. 20,85	100010006
HTA 28/15 - FV	450	€/Stk. 21,65	100010007
HTA 28/15 - FV	550	€/Stk. 22,05	100010008
HTA 28/15 - FV	1000	€/m 28,95	100010012
HTA 38/17 - FV	100	€/Stk. 16,80	100010013
HTA 38/17 - FV	150	€/Stk. 17,40	100010014
HTA 38/17 - FV	200	€/Stk. 17,85	100010015
HTA 38/17 - FV	250	€/Stk. 18,40	100010016
HTA 38/17 - FV	300	€/Stk. 19,30	100010017
HTA 38/17 - FV	350	€/Stk. 22,80	100010018
HTA 38/17 - FV	450	€/Stk. 23,20	100010019
HTA 38/17 - FV	550	€/Stk. 24,60	100010020
HTA 38/17 - FV	1000	€/m 33,70	100010024
HTA 40/22 - FV	150	€/Stk. 24,35	100010025
HTA 40/22 - FV	200	€/Stk. 25,80	100010026
HTA 40/22 - FV	250	€/Stk. 27,05	100010027
HTA 40/22 - FV	300	€/Stk. 28,55	100010028
HTA 40/22 - FV	350	€/Stk. 33,60	100010029
HTA 40/22 - FV	400	€/Stk. 35,00	100010030
HTA 40/22 - FV	550	€/Stk. 39,15	100010031
HTA 40/22 - FV	1000	€/m 59,95	100010042
HTA 40/25 - FV	150	€/Stk. 18,40	100010043
HTA 40/25 - FV	200	€/Stk. 19,15	100010044
HTA 40/25 - FV	250	€/Stk. 19,65	100010045
HTA 40/25 - FV	300	€/Stk. 20,25	100010046
HTA 40/25 - FV	350	€/Stk. 22,40	100010047
HTA 40/25 - FV	400	€/Stk. 23,20	100010048
HTA 40/25 - FV	550	€/Stk. 25,20	100010049
HTA 40/25 - FV	1000	€/m 36,75	100010053
HTA 49/30 - FV	150	€/Stk. 20,25	100010054
HTA 49/30 - FV	200	€/Stk. 20,95	100010055
HTA 49/30 - FV	250	€/Stk. 21,60	100010056
HTA 49/30 - FV	300	€/Stk. 22,30	100010057
HTA 49/30 - FV	350	€/Stk. 25,60	100010058
HTA 49/30 - FV	400	€/Stk. 26,60	100010059
HTA 49/30 - FV	550	€/Stk. 28,85	100010060
HTA 49/30 - FV	1000	€/m 43,80	100010064

... Seite 29

> Ausführung V4A (Edelstahl)

Typ-Bez. Halben (o. gleichw.)	Länge (mm)	Preis	Katalog-Nr.
HTA 28/15 - A4	100	€/Stk. 26,85	100010164
HTA 28/15 - A4	150	€/Stk. 28,60	100010165
HTA 28/15 - A4	200	€/Stk. 30,30	100010166
HTA 28/15 - A4	250	€/Stk. 32,25	100010167
HTA 28/15 - A4	300	€/Stk. 33,75	100010168
HTA 28/15 - A4	350	€/Stk. 39,20	100010169
HTA 28/15 - A4	450	€/Stk. 43,45	100010170
HTA 28/15 - A4	550	€/Stk. 47,65	100010171
HTA 28/15 - A4	1000	€/m 77,25	100010175
HTA 38/17 - A4	100	€/Stk. 30,30	100010176
HTA 38/17 - A4	150	€/Stk. 33,25	100010177
HTA 38/17 - A4	200	€/Stk. 36,00	100010178
HTA 38/17 - A4	250	€/Stk. 38,65	100010179
HTA 38/17 - A4	300	€/Stk. 41,50	100010180
HTA 38/17 - A4	350	€/Stk. 48,75	100010181
HTA 38/17 - A4	450	€/Stk. 55,35	100010182
HTA 38/17 - A4	550	€/Stk. 63,20	100010183
HTA 38/17 - A4	1000	€/m 108,50	100010187
HTA 40/22 - A4	150	€/Stk. 71,15	100010188
HTA 40/22 - A4	200	€/Stk. 82,80	100010189
HTA 40/22 - A4	250	€/Stk. 95,50	100010190
HTA 40/22 - A4	300	€/Stk. 108,80	100010191
HTA 40/22 - A4	350	€/Stk. 128,65	100010192
HTA 40/22 - A4	400	€/Stk. 141,75	100010193
HTA 40/22 - A4	550	€/Stk. 180,15	100010194
HTA 40/22 - A4	1000	€/m 325,55	100010197
HTA 40/25 - A4	150	€/Stk. 36,00	100010198
HTA 40/25 - A4	200	€/Stk. 39,00	100010199
HTA 40/25 - A4	250	€/Stk. 43,95	100010200
HTA 40/25 - A4	300	€/Stk. 48,35	100010201
HTA 40/25 - A4	350	€/Stk. 55,35	100010202
HTA 40/25 - A4	400	€/Stk. 59,45	100010203
HTA 40/25 - A4	550	€/Stk. 72,75	100010204
HTA 40/25 - A4	1000	€/m 121,20	100010207
HTA 49/30 - A4	150	€/Stk. 40,15	100010208
HTA 49/30 - A4	200	€/Stk. 44,95	100010209
HTA 49/30 - A4	250	€/Stk. 50,30	100010210
HTA 49/30 - A4	300	€/Stk. 56,20	100010211
HTA 49/30 - A4	350	€/Stk. 65,75	100010212
HTA 49/30 - A4	400	€/Stk. 71,50	100010213
HTA 49/30 - A4	550	€/Stk. 89,10	100010214
HTA 49/30 - A4	1000	€/m 155,40	100010218

... Seite 29

5.9 Ankerschienen > Ausführung FV (Feuerverzinkt)

Entfernen der Schaumstofffüllung bauseits.

Typ-Bez. Halben (o. gleichw.)	Länge (mm)	Preis	Katalog-Nr.
HTA 50/30 - FV	150	€/Stk. 28,85	100010065
HTA 50/30 - FV	200	€/Stk. 31,00	100010066
HTA 50/30 - FV	250	€/Stk. 33,00	100010067
HTA 50/30 - FV	300	€/Stk. 35,25	100010068
HTA 50/30 - FV	350	€/Stk. 41,20	100010069
HTA 50/30 - FV	400	€/Stk. 43,40	100010070
HTA 50/30 - FV	550	€/Stk. 49,75	100010071
HTA 50/30 - FV	1000	€/m 76,75	100010076
HTA 54/33 - FV	150	€/Stk. 32,00	100010077
HTA 54/33 - FV	200	€/Stk. 34,70	100010078
HTA 54/33 - FV	250	€/Stk. 37,35	100010079
HTA 54/33 - FV	300	€/Stk. 40,05	100010080
HTA 54/33 - FV	350	€/Stk. 47,70	100010081
HTA 54/33 - FV	400	€/Stk. 50,05	100010082
HTA 54/33 - FV	550	€/Stk. 56,80	100010083
HTA 54/33 - FV	1000	€/m 86,25	100010086
HTA 52/34 - FV	150	€/Stk. 36,30	100010087
HTA 52/34 - FV	200	€/Stk. 39,55	100010088
HTA 52/34 - FV	250	€/Stk. 42,90	100010089
HTA 52/34 - FV	300	€/Stk. 46,15	100010090
HTA 52/34 - FV	350	€/Stk. 55,40	100010091
HTA 52/34 - FV	400	€/Stk. 58,75	100010092
HTA 52/34 - FV	550	€/Stk. 69,90	100010093
HTA 52/34 - FV	1000	€/m 117,60	100010096
HTA 72/48 - FV	150	€/Stk. 50,50	100010097
HTA 72/48 - FV	200	€/Stk. 55,15	100010098
HTA 72/48 - FV	250	€/Stk. 59,85	100010099
HTA 72/48 - FV	300	€/Stk. 64,50	100010100
HTA 72/48 - FV	350	€/Stk. 79,35	100010101
HTA 72/48 - FV	400	€/Stk. 84,15	100010102
HTA 72/48 - FV	550	€/Stk. 102,10	100010103
HTA 72/48 - FV	1000	€/m 176,40	100010106
HZA 41/22 - FV	100	€/Stk. 19,15	100010107
HZA 41/22 - FV	150	€/Stk. 20,25	100010108
HZA 41/22 - FV	200	€/Stk. 20,95	100010109
HZA 41/22 - FV	250	€/Stk. 21,80	100010110
HZA 41/22 - FV	300	€/Stk. 22,60	100010111
HZA 41/22 - FV	350	€/Stk. 25,50	100010112
HZA 41/22 - FV	400	€/Stk. 26,20	100010113
HZA 41/22 - FV	550	€/Stk. 28,85	100010114
HZA 41/22 - FV	1000	€/m 42,85	100010117

> Ausführung V4A (Edelstahl)

Typ-Bez. Halben (o. gleichw.)	Länge (mm)	Preis	Katalog-Nr.
HTA 50/30 - A4	150	€/Stk. 95,50	100010219
HTA 50/30 - A4	200	€/Stk. 115,40	100010220
HTA 50/30 - A4	250	€/Stk. 135,05	100010221
HTA 50/30 - A4	300	€/Stk. 155,05	100010222
HTA 50/30 - A4	350	€/Stk. 183,55	100010223
HTA 50/30 - A4	400	€/Stk. 203,20	100010224
HTA 50/30 - A4	550	€/Stk. 261,80	100010225
HTA 50/30 - A4	1000	€/m 479,30	100010228
HTA 54/33 - A4	150	€/Stk. 95,60	100010229
HTA 54/33 - A4	200	€/Stk. 114,80	100010230
HTA 54/33 - A4	250	€/Stk. 131,50	100010231
HTA 54/33 - A4	300	€/Stk. 151,75	100010232
HTA 54/33 - A4	350	€/Stk. 181,45	100010233
HTA 54/33 - A4	400	€/Stk. 200,75	100010234
HTA 54/33 - A4	550	€/Stk. 255,30	100010235
HTA 54/33 - A4	1000	€/m 384,80	100010238
HTA 52/34 - A4	150	€/Stk. 114,70	100010239
HTA 52/34 - A4	200	€/Stk. 137,00	100010240
HTA 52/34 - A4	250	€/Stk. 159,15	100010241
HTA 52/34 - A4	300	€/Stk. 181,05	100010242
HTA 52/34 - A4	350	€/Stk. 215,05	100010243
HTA 52/34 - A4	400	€/Stk. 236,85	100010244
HTA 52/34 - A4	550	€/Stk. 303,55	100010245
HTA 52/34 - A4	1000	€/m 563,85	100010248
HTA 72/48 - A4	150	€/Stk. 218,60	100010257
HTA 72/48 - A4	200	€/Stk. 259,80	100010258
HTA 72/48 - A4	250	€/Stk. 300,45	100010259
HTA 72/48 - A4	300	€/Stk. 342,15	100010260
HTA 72/48 - A4	350	€/Stk. 400,90	100010261
HTA 72/48 - A4	400	€/Stk. 483,25	100010262
HTA 72/48 - A4	550	€/Stk. 641,80	100010263
HTA 72/48 - A4	1000	€/m 935,45	100010266
HZA 41/22 - A4	100	€/Stk. 38,30	100010267
HZA 41/22 - A4	150	€/Stk. 42,85	100010268
HZA 41/22 - A4	200	€/Stk. 47,35	100010269
HZA 41/22 - A4	250	€/Stk. 51,90	100010270
HZA 41/22 - A4	300	€/Stk. 56,35	100010271
HZA 41/22 - A4	350	€/Stk. 67,45	100010272
HZA 41/22 - A4	400	€/Stk. 71,90	100010273
HZA 41/22 - A4	550	€/Stk. 85,35	100010274
HZA 41/22 - A4	1000	€/m 141,20	100010277

... Seite 30

5.9 Ankerschienen > Ausführung FV (Feuerverzinkt)

Entfernen der Schaumstofffüllung bauseits.

Typ-Bez. Halfen (o. gleichw.)	Länge (mm)	Preis	Katalog-Nr.
HZA 38/23 - FV	150	€/Stk. 29,80	100010118
HZA 38/23 - FV	200	€/Stk. 32,10	100010119
HZA 38/23 - FV	250	€/Stk. 34,15	100010120
HZA 38/23 - FV	300	€/Stk. 36,50	100010121
HZA 38/23 - FV	350	€/Stk. 42,80	100010122
HZA 38/23 - FV	400	€/Stk. 45,05	100010123
HZA 38/23 - FV	550	€/Stk. 51,80	100010124
HZA 38/23 - FV	1000	€/m 80,05	100010129

Typ-Bez. Halfen (o. gleichw.)	Länge (mm)	Preis	Katalog-Nr.
HZA 29/20 - FV	150	€/Stk. 25,00	100010130
HZA 29/20 - FV	200	€/Stk. 26,60	100010131
HZA 29/20 - FV	250	€/Stk. 27,90	100010132
HZA 29/20 - FV	300	€/Stk. 29,50	100010133
HZA 29/20 - FV	350	€/Stk. 34,75	100010134
HZA 29/20 - FV	400	€/Stk. 36,30	100010135
HZA 29/20 - FV	550	€/Stk. 40,60	100010136
HZA 29/20 - FV	1000	€/m 62,35	100010140

5.10 Maueranschlussschienen**> Ausführung SV (Sendzimirverzinkt)**

Ohne Anker. Entfernen der Schaumstofffüllung bauseits.

Typ-Bez. Halfen (o. gleichw.)	Länge (mm)	Preis	Katalog-Nr.
HMS 25/15 D - SV	1000	€/m 17,75	100010141

> Ausführung V4A (Edelstahl)

Typ-Bez. Halfen (o. gleichw.)	Länge (mm)	Preis	Katalog-Nr.
HMS 25/15 D - A4	1000	€/m 29,55	100010290

5.11 Trapezblechbefestigungen**> Ausführung SF**

Typ-Bez. Halfen (o. gleichw.)	Preis	Katalog-Nr.
> HTU 60/25/2,5-S-SF	€/m 23,75	100010327

5.12 Bewehrungs-Rückbiegeanschlüsse mit Stahlgehäuseprofil

Rückbiegen der Anschlüsse bauseits.

Typ-Bez. Halften (o. gleichw.)	Ø-Stab / Abst. (mm/cm)	Preis		Katalog-Nr.
HBT 55 Typ 1	8/15	€/m	39,90	160010001
HBT 55 Typ 1	8/20	€/m	38,55	160010002
HBT 55 Typ 1	8/25	€/m	38,45	160010003
HBT 55 Typ 1	10/15	€/m	41,20	160010004
HBT 55 Typ 1	10/20	€/m	39,95	160010005
HBT 55 Typ 1	10/25	€/m	39,50	160010006
HBT 85 Typ 1	10/15	€/m	42,25	160010008
HBT 85 Typ 1	10/20	€/m	41,00	160010009
HBT 85 Typ 1	10/25	€/m	40,45	160010010
HBT 85 Typ 1	12/15	€/m	44,75	160010012
HBT 85 Typ 1	12/20	€/m	43,65	160010013
HBT 85 Typ 1	12/25	€/m	42,70	160010014
HBT 120 Typ 5	8/15	€/m	48,55	160010021
HBT 120 Typ 5	8/20	€/m	45,80	160010022
HBT 120 Typ 5	8/25	€/m	44,95	160010023
HBT 120 Typ 5	10/15	€/m	52,80	160010024
HBT 120 Typ 5	10/20	€/m	49,55	160010025
HBT 120 Typ 5	10/25	€/m	47,75	160010026
HBT 120 Typ 5	12/15	€/m	59,70	160010027
HBT 120 Typ 5	12/20	€/m	54,90	160010028
HBT 120 Typ 5	12/25	€/m	52,65	160010029
HBT 190 Typ 5	8/15	€/m	51,40	160010041
HBT 190 Typ 5	8/20	€/m	51,15	160010042
HBT 190 Typ 5	8/25	€/m	47,75	160010043
HBT 190 Typ 5	10/15	€/m	57,05	160010045
HBT 190 Typ 5	10/20	€/m	53,40	160010046
HBT 190 Typ 5	10/25	€/m	51,30	160010047
HBT 190 Typ 5	12/15	€/m	64,50	160010049
HBT 190 Typ 5	12/20	€/m	59,30	160010050
HBT 190 Typ 5	12/25	€/m	56,65	160010051

Typ-Bez. Halften (o. gleichw.)	Ø-Stab / Abst. (mm/cm)	Preis		Katalog-Nr.
HBT 80 Typ 6	8/15	€/m	47,85	160010015
HBT 80 Typ 6	8/20	€/m	44,35	160010016
HBT 80 Typ 6	8/25	€/m	42,80	160010017
HBT 80 Typ 6	10/15	€/m	52,75	160010018
HBT 80 Typ 6	10/20	€/m	48,15	160010019
HBT 80 Typ 6	10/25	€/m	45,95	160010020
HBT 150 Typ 5	8/15	€/m	49,90	160010030
HBT 150 Typ 5	8/20	€/m	47,35	160010031
HBT 150 Typ 5	8/25	€/m	45,25	160010032
HBT 150 Typ 5	10/15	€/m	54,60	160010034
HBT 150 Typ 5	10/20	€/m	51,05	160010035
HBT 150 Typ 5	10/25	€/m	49,45	160010036
HBT 150 Typ 5	12/15	€/m	62,95	160010038
HBT 150 Typ 5	12/20	€/m	57,50	160010039
HBT 150 Typ 5	12/25	€/m	54,75	160010040
HBT 220 Typ 5	8/15	€/m	53,40	160010052
HBT 220 Typ 5	8/20	€/m	50,80	160010053
HBT 220 Typ 5	8/25	€/m	49,45	160010054
HBT 220 Typ 5	10/15	€/m	58,15	160010056
HBT 220 Typ 5	10/20	€/m	54,60	160010057
HBT 220 Typ 5	10/25	€/m	52,75	160010058
HBT 220 Typ 5	12/15	€/m	66,65	160010060
HBT 220 Typ 5	12/20	€/m	61,05	160010061
HBT 220 Typ 5	12/25	€/m	58,35	160010062

5.13 Bewehrungs-Schraubanschlüsse

> Muffenstab mit Nagelflansch, geschmiedet

Typ-Bez. Halben (o. gleichw.)	∅-Stab / Abst. (mm/cm)	Preis	Katalog-Nr.
HBS-05-B	12/400	€/Stk. 30,95	160010063
HBS-05-B	12/610	€/Stk. 31,15	160010064
HBS-05-B	12/860	€/Stk. 32,15	160010065
HBS-05-B	12/1300	€/Stk. 36,15	160010067
HBS-05-B	14/400	€/Stk. 33,30	160010068
HBS-05-B	14/1370	€/Stk. 38,20	160010071
HBS-05-B	16/400	€/Stk. 33,85	160010072
HBS-05-B	16/1110	€/Stk. 36,95	160010073
HBS-05-B	16/1570	€/Stk. 39,15	160010074
HBS-05-B	20/400	€/Stk. 36,00	160010075
HBS-05-B	20/1380	€/Stk. 44,30	160010076
HBS-05-B	25/400	€/Stk. 42,00	160010078
HBS-05-B	25//1730	€/Stk. 58,50	160010079
HBS-05-B	28/400	€/Stk. 48,35	160010081
HBS-05-B	28/1930	€/Stk. 69,10	160010082

Alle anderen Längen und Typen auf Anfrage.

> Anschlussstab

Typ-Bez. Halben (o. gleichw.)	∅-Stab / Abst. (mm/cm)	Preis	Katalog-Nr.
HBS-05-A	12/380	€/Stk. 6,70	160010084
HBS-05-A	12/590	€/Stk. 7,05	160010085
HBS-05-A	12/840	€/Stk. 7,75	160010086
HBS-05-A	12/1160	€/Stk. 8,40	160010087
HBS-05-A	14/970	€/Stk. 9,50	160010090
HBS-05-A	14/1350	€/Stk. 10,20	160010091
HBS-05-A	16/375	€/Stk. 10,00	160010092
HBS-05-A	16/1085	€/Stk. 12,05	160010093
HBS-05-A	16/1545	€/Stk. 13,70	160010094
HBS-05-A	20/370	€/Stk. 11,20	160010095
HBS-05-A	20/1350	€/Stk. 18,95	160010096
HBS-05-A	25/360	€/Stk. 14,65	160010098
HBS-05-A	25/1690	€/Stk. 29,20	160010099
HBS-05-A	28/360	€/Stk. 17,75	160010101
HBS-05-A	28/1890	€/Stk. 37,50	160010102

5.14 Gewindestangen

Bezeichnung	Typ	Preis	Katalog-Nr.
Ausführung: verzinkt bis L = 1,0 m	M12	€/Stk. 8,05	339000016
	M14	€/Stk. 9,70	339000017
	M16	€/Stk. 11,20	339000018
	M20	€/Stk. 13,85	339000019
	M24	€/Stk. 16,90	339000020
	M30	€/Stk. 17,90	339000021

Alle anderen Längen auf Anfrage.

Bezeichnung	Typ	Preis	Katalog-Nr.
Ausführung: V4A bis L = 1,0 m	M12	€/Stk. 11,55	339000022
	M14	€/Stk. 15,45	339000023
	M16	€/Stk. 18,95	339000024
	M20	€/Stk. 25,30	339000025
	M24	€/Stk. 32,70	339000026
	M30	€/Stk. 52,85	339000027

5.15 Montageanker

> gerade, lang und kurz gewellte Form

Bezeichnung Philipp (o. gleichw.)	Typ	Preis	Katalog-Nr.
Gewinde- anker Ausführung: verzinkt	Rd 12	€/Stk. 10,45	260100001
	Rd 16	€/Stk. 10,75	260100003
	Rd 20	€/Stk. 11,40	260100005
	Rd 24	€/Stk. 11,90	260100006
	Rd 30	€/Stk. 14,10	260100007
	Rd 36	€/Stk. 17,00	260100008
	Rd 42	€/Stk. 20,85	260100009
	Rd 52	€/Stk. 34,00	260100010
Flachstahl- anker Ausführung: verzinkt	Rd 12	€/Stk. 11,70	260100021
	Rd 16	€/Stk. 11,90	260100023
	Rd 20	€/Stk. 12,45	260100025
	Rd 24	€/Stk. 12,55	260100026
	Rd 30	€/Stk. 13,15	260100027
	Rd 36	€/Stk. 16,40	260100028
	Rd 42	€/Stk. 21,20	260100029
	Rd 52	€/Stk. 27,50	260100030
Gewinde- hülsen Ausführung: verzinkt	Rd 12	€/Stk. 10,30	260100031
	Rd 16	€/Stk. 10,95	260100033
	Rd 20	€/Stk. 11,25	260100035
	Rd 24	€/Stk. 11,50	260100036
	Rd 30	€/Stk. 13,10	260100037
	Rd 36	€/Stk. 15,90	260100038
	Rd 42	€/Stk. 19,20	260100039
	Rd 52	€/Stk. 30,85	260100040

Bezeichnung Philipp (o. gleichw.)	Typ	Preis	Katalog-Nr.
Gewinde- anker Ausführung: V4A	Rd 12	€/Stk. 19,00	260100011
	Rd 16	€/Stk. 25,15	260100013
	Rd 20	€/Stk. 38,75	260100015
	Rd 24	€/Stk. 43,95	260100016
	Rd 30	€/Stk. 89,75	260100017
	Rd 36	€/Stk. 124,40	260100018
	Rd 42	€/Stk. 184,65	260100019
	Rd 52	€/Stk. 221,00	260100020
Kompakt- anker Ausführung: verzinkt	Rd 12	€/Stk. 10,75	260100106
	Rd 16	€/Stk. 11,15	260100110
	Rd 20	€/Stk. 11,90	260100114
	Rd 24	€/Stk. 12,75	260100116
	Rd 30	€/Stk. 15,00	260100118
	Rd 36	€/Stk. 20,25	260100120
	Rd 42	€/Stk. 23,70	260100122
	Rd 52	€/Stk. 44,15	260100124
Gewinde- hülsen Ausführung: V4A	Rd 12	€/Stk. 17,75	260100041
	Rd 16	€/Stk. 24,15	260100043
	Rd 20	€/Stk. 33,55	260100045
	Rd 24	€/Stk. 41,50	260100046
	Rd 30	€/Stk. 72,70	260100047
	Rd 36	€/Stk. 118,00	260100048
	Rd 42	€/Stk. 173,15	260100049
	Rd 52	€/Stk. 216,40	260100050

Alle anderen Längen und Typen auf Anfrage.

5.16 Drahtseilabhebeschlaufen

Bezeichnung	Typ	Preis	Katalog-Nr.
Drahtseil- abhebe- schlaufen	800	€/Stk. 10,65	260100051
	1.200	€/Stk. 10,80	260100052
	1.600	€/Stk. 10,85	260100053
	2.000	€/Stk. 11,05	260100054
	2.500	€/Stk. 11,55	260100055
	4.000	€/Stk. 12,35	260100056

Bezeichnung	Typ	Preis	Katalog-Nr.
Drahtseil- abhebe- schlaufen	6.300	€/Stk. 14,60	260100058
	8.000	€/Stk. 16,65	260100059
	10.000	€/Stk. 19,75	260100060
	12.500	€/Stk. 24,80	260100061
	16.000	€/Stk. 27,25	260100062
	20.000	€/Stk. 37,45	260100063

Alle anderen Längen auf Anfrage.

5.17 Verbindungsschlaufen

Bezeichnung Philipp	Typ	Preis	Katalog-Nr
Einzelsschlaufen aus Kunststoff	VS080	€/Stk. 16,40	110100001
Einzelsschlaufen aus Kunststoff	VS100	€/Stk. 16,40	110100002
Einzelsschlaufen aus Kunststoff	VS120	€/Stk. 16,40	110100003
Einzelsschlaufen aus Metall	VSM080	€/Stk. 16,40	110100004
Einzelsschlaufen aus Metall	VSM100	€/Stk. 16,40	110100005
Einzelsschlaufen aus Metall	VSM120	€/Stk. 16,40	110100006
Power Box	PB120	€/Stk. 27,50	110100007
Power Duo System	PDS200905	€/m 51,60	110100213
Power Duo System	PDS700905	€/m 53,35	110100214

Bezeichnung Philipp	Anzahl Schlaufen / Länge	Preis	Katalog-Nr
Verbindungsschienen b/d = 50/20 mm	5 / 80 - 120 mm	€/m 29,40	110100009
Verbindungsschienen b/d = 50/20 mm	3 / 80 - 120 mm	€/m 26,20	110100010
Verbindungsschienen b/d = 50/20 mm	2 / 80 - 120 mm	€/m 24,55	110100011
Verbindungsschienen b/d = 50/40 mm	5 / 80 - 120 mm	€/m 29,75	110100018
Verbindungsschienen b/d = 50/40 mm	3 / 80 - 120 mm	€/m 26,55	110100019
Verbindungsschienen b/d = 50/40 mm	2 / 80 - 120 mm	€/m 24,95	110100020
Verbindungsschienen b/d = 60/20 mm	5 / 80 - 120 mm	€/m 31,50	110100027
Verbindungsschienen b/d = 60/20 mm	3 / 80 - 120 mm	€/m 28,60	110100028
Verbindungsschienen b/d = 60/20 mm	2 / 80 - 120 mm	€/m 27,00	110100029
Verbindungsschienen b/d = 60/40 mm	5 / 80 - 120 mm	€/m 32,05	110100036
Verbindungsschienen b/d = 60/40 mm	3 / 80 - 120 mm	€/m 30,20	110100037
Verbindungsschienen b/d = 60/40 mm	2 / 80 - 120 mm	€/m 27,40	110100038
Verbindungsschienen b/d = 85/20 mm	5 / 80 - 120 mm	€/m 34,45	110100045
Verbindungsschienen b/d = 85/20 mm	3 / 80 - 120 mm	€/m 31,05	110100046
Verbindungsschienen b/d = 85/20 mm	2 / 80 - 120 mm	€/m 29,30	110100047
Verbindungsschienen b/d = 85/40 mm	5 / 80 - 120 mm	€/m 34,90	110100054
Verbindungsschienen b/d = 85/40 mm	3 / 80 - 120 mm	€/m 31,35	110100055
Verbindungsschienen b/d = 85/40 mm	2 / 80 - 120 mm	€/m 29,70	110100056

Alle anderen Typen/Hersteller auf Anfrage.

5.18 Balkonentwässerung

Bezeichnung LORO (oder gleichwertig)	Typ Plattendicke (mm)	Preis	Katalog-Nr.
Direktablauf mit Glocke, Serie-I-Stahl ohne Ringsieb, verzinkt			
> DN 50	120	€/Stk. 79,90	210120001
DN 50	140	€/Stk. 84,30	210120002
DN 50	160	€/Stk. 88,55	210120003
DN 50	180	€/Stk. 91,20	210120004
DN 50	200	€/Stk. 95,65	210120005
> DN 70	120	€/Stk. 86,25	210120006
DN 70	140	€/Stk. 93,15	210120007
DN 70	160	€/Stk. 96,90	210120008
DN 70	180	€/Stk. 101,55	210120009
DN 70	200	€/Stk. 103,05	210120010
> DN 100	120	€/Stk. 118,80	210120011
DN 100	140	€/Stk. 120,10	210120012
DN 100	160	€/Stk. 121,70	210120013
DN 100	180	€/Stk. 125,45	210120014
DN 100	200	€/Stk. 132,60	210120015
Direktablauf, Serie-GS ohne Ringsieb, verzinkt			
> DN 50	H = 250 mm	€/Stk. 72,25	210120028
> DN 70	H = 250 mm	€/Stk. 84,65	210120029
> DN 100	H = 250 mm	€/Stk. 101,55	210120030
Direktablauf mit seitlichem Auslass, Serie-I-Stahl ohne Ringsieb, verzinkt			
> DN 50	> 120	€/Stk. 88,75	210120016
> Ringsieb V4A	DN 50	€/Stk. 6,80	210120017
Ringsieb V4A	DN 70	€/Stk. 7,55	210120018
Ringsieb V4A	DN 100	€/Stk. 13,25	210120019
> Endsieb V4A	DN 50	€/Stk. 6,80	210120020
Endsieb V4A	DN 70	€/Stk. 7,55	210120021
Endsieb V4A	DN 100	€/Stk. 13,25	210120022

Bezeichnung	Einbaustutzen	Preis	Katalog-Nr.
> Wasserspeier PVC DN40	PVC	€/Stk. 21,25	210120026
> Wasserspeier Edelstahl DN40	PVC	€/Stk. 53,10	210120027

5.19 Dorn Komplettsysteme

Lastdorn je nach System mit längsverschieblicher und querverschieblicher Hülse

Schöck Dorn Komplettsystem (oder gleichwertig)	Typ	Preis	Katalog-Nr.
> Lastdorn aus Edelstahl mit längsverschieblicher Edelstahlhülse	LD 16 S-A4	€/Stk. 42,85	190020075
	LD 20 S-A4	€/Stk. 57,10	190020076
	LD 22 S-A4	€/Stk. 67,15	190020077
	LD 25 S-A4	€/Stk. 85,45	190020078
	LD 30 S-A4	€/Stk. 122,95	190020079
> Lastdorn aus Edelstahl mit längs- und querverschieblicher Edelstahlhülse	LD-Q 16 S-A4	€/Stk. 71,55	190020080
	LD-Q 20 S-A4	€/Stk. 95,35	190020081
	LD-Q 22 S-A4	€/Stk. 106,60	190020082
	LD-Q 25 S-A4	€/Stk. 125,25	190020083
	LD-Q 30 S-A4	€/Stk. 168,60	190020084
> Lastdorn aus Edelstahl mit längsverschieblicher Kunststoffhülse	LD 16 P-A4	€/Stk. 33,10	190020085
	LD 20 P-A4	€/Stk. 42,00	190020086
	LD 22 P-A4	€/Stk. 49,95	190020087
	LD 25 P-A4	€/Stk. 65,20	190020088
	LD 30 P-A4	€/Stk. 97,30	190020089
> Lastdorn aus verzinktem Stahl mit längsverschieblicher Kunststoffhülse	LD 16 P-Zn	€/Stk. 23,55	190020090
	LD 20 P-Zn	€/Stk. 28,60	190020091
	LD 22 P-Zn	€/Stk. 29,55	190020092
	LD 25 P-Zn	€/Stk. 33,95	190020093
	LD 30 P-Zn	€/Stk. 49,45	190020094
> Brandschutzmanschetten	LD 16-22 BSM 20	€/Stk. 9,90	190020095
	LD 16-22 BSM 30	€/Stk. 11,60	190020096
	LD 25-30 BSM 20	€/Stk. 14,30	190020097
	LD 25-30 BSM 30	€/Stk. 16,40	190020098

5.20 Sonstige Einbauteile

> Kantenschutzwinkel	Typ	Preis	Katalog-Nr.
Bezeichnung			
> Gummi schwarz	1201	€/m 19,25	100140001
> Protector Edelstahl	2000	€/m 36,00	100150001

> Hülsen	Typ	Preis	Katalog-Nr.
Bezeichnung			
> Dyg-Hülse	15	€/Stk. 12,80	180180003
> Einbausatz D&W 15 mm zur Befestigung von Vario-Abschalschiene		€/Stk. 13,75	180180004

5.20 Sonstige Einbauteile

> Elastomerlager (ohne Schallschutznachweis)	Typ b/d (mm)	Preis		Katalog-Nr.
> Bi-Tapezlager (*)	50/10	€/m	12,65	330130001
Bi-Tapezlager (*)	100/15	€/m	35,80	330130002
Bi-Tapezlager (*)	100/20	€/m	53,90	330130003
(*) Mindestabrechnungsmenge = 1,0 m als Beiladung				
> Geländerbefestigung Bezeichnung	Typ	Preis		Katalog-Nr.
> HGB V4A (Länge = 150 mm)	E 38/17	€/Stk.	55,95	100010312
HGB V4A (Länge = 150 mm)	E 40/25	€/Stk.	58,55	100010315
HGB V4A (Länge = 150 mm)	E 49/30	€/Stk.	64,45	100010318
> Hüllwellrohr Bezeichnung	Typ	Preis		Katalog-Nr.
> bis 50 cm (*)	Ø 50 mm	€/Stk.	19,60	290240001
bis 50 cm (*)	Ø 60 mm	€/Stk.	20,05	290240002
bis 50 cm (*)	Ø 70 mm	€/Stk.	20,95	290240003
bis 50 cm (*)	Ø 80 mm	€/Stk.	21,70	290240004
bis 50 cm (*)	Ø 90 mm	€/Stk.	22,90	290240005
bis 50 cm (*)	Ø 100 mm	€/Stk.	24,10	290240006
bis 50 cm (*)	Ø 150 mm	€/Stk.	26,95	290240008
(*) Längen > 50 cm auf Anfrage				
> PVC-Rohre Bezeichnung	Typ	Preis		Katalog-Nr.
> bis 50 cm (*)	DN 30	€/Stk.	24,75	310210001
> bis 50 cm (*)	DN 40	€/Stk.	25,70	310210002
> bis 50 cm (*)	DN 50	€/Stk.	26,80	310210003
> bis 50 cm (*)	DN 100	€/Stk.	27,65	310210004
> bis 50 cm (*)	DN 125	€/Stk.	29,40	310210005
> bis 50 cm (*)	DN 150	€/Stk.	31,80	310210006
> bis 50 cm (*)	DN 200	€/Stk.	37,45	310210007
> bis 50 cm (*)	DN 250	€/Stk.	53,95	310210008
(*) Längen > 50 cm auf Anfrage				
> Kleineisenteile Bezeichnung	Typ	Preis		Katalog-Nr.
> S235 JRG2	Gewicht/Stk. bis 1 kg	€/kg	21,60	299000004
S235 JRG2	Gewicht/Stk. bis 2 kg	€/kg	20,35	299000005
S235 JRG2	Gewicht/Stk. bis 5 kg	€/kg	17,40	299000006
S235 JRG2	Gewicht/Stk. bis 8 kg	€/kg	15,75	299000007
S235 JRG2	Gewicht/Stk. über 8 kg	€/kg	10,60	299000008
> S235 JRG2 – Zulage	feuerverzinkt	€/kg	2,90	299000009
> Schraubdorne	M16 x 190	€/ Stk.	9,80	339000013
Schraubdorne	M20 x 210	€/ Stk.	14,40	339000014
Schraubdorne	M24 x 230	€/ Stk.	20,95	339000015

5.21 Montagepaket (nicht rabattfähig)

Bezeichnung

Montagepaket für ca. 15 Elementwände – als Beiladung

Preis

€/Stk. 150,95

Katalog-Nr.

339000001

Inhalt – inklusive Montagehinweis Ecksicherung

- > 60 Stück Montageplatten 70/70/2 mm
 - > 60 Stück Montageplatten 70/70/3 mm
 - > 60 Stück Montageplatten 70/70/5 mm
 - > 60 Stück Montageplatten 70/70/10 mm
 - > 60 Stück Montageplatten 70/70/20 mm
-
- > 30 Stück Sondersechskantschrauben M12, verzinkt
 - > 30 Stück Ultracut FBS II 10 x 100, 45/35/15 US
 - > 30 Stück Unterlegscheiben 13 x 37 x 3 mm, verzinkt DIN 9021
-
- > 25 Stück Montagewinkel mit Langloch 260 x 195 mm
 - > 50 Stück Holzschrauben 12 x 70 mm DIN 571, verzinkt
 - > 80 Stück Unterlegscheiben 13 x 37 x 3 mm, verzinkt DIN 9021

Verwendungszweck – Montageanleitung

Sohle vor Verwendung nivellieren und Montagefuge – 3 cm Fugen sind planerisch vorgesehen – festlegen. Mittels der Montageplatten werden Unebenheiten in der Sohle ausgeglichen.

Zur Befestigung der Schrägstützen im oberen Drittel der Elementwände und auf der Sohle.

Zur Verbindung der Elementwand-Eckelemente.

5.22 Beigestellte Sondereinbauteile

Für den Fall, dass Sie uns spezifisch für einen Planabschnitt ausgewiesene Sondereinbauteile liefern wollen, ist Nachfolgendes zu beachten.

Bitte prüfen Sie die Richtigkeit der technischen Angaben im Verlegeplan bzw. in den Einzelblättern. Nach Planfreigabe sind Änderungen der Beistellkomponenten nicht mehr möglich. Erst mit dem Eintreffen der Einbauteile an die von uns vorgegebene Lieferadresse zu üblichen Betriebszeiten von 8:00 bis 15:00 Uhr - Anlieferung per Lieferscheindokument und Empfangsbestätigung - ist eine verbindliche Lieferterminzusage möglich.

Für die Zuordnung Ihres Fertigungsauftrags werden auf dem Lieferschein der Materiallieferung die Angaben der benannten Auftrags- und Zeichnungsnummer (je Planabschnitt / Zusammenfassungen bitte gesondert ausweisen) als Kommissionsnummer benötigt. Verwenden Sie dazu unbedingt das Ihnen zugesandte Lieferscheindokument.

Bitte stellen Sie sicher, dass die von Ihnen zugelieferten Einbauteile für den Einsatz im Fertigteilwerk zugelassen sind und die Vollständigkeit (Lager- und Sonderlängen / Kurzstücke und Kommissionsfertigung, Verschnittanteil etc.) der Zulieferteile garantiert ist. Nur so kann ein reibungsloser Produktionsablauf gewährleistet werden.

Einbau (nicht rabattfähig)

		Preis	Katalog-Nr.
> Einbauteile für Fahrstuhlchächte wie z.B. Ankerschienen, Rüsthülsen, etc.	bis 0,80 m	€/Stk. 13,50	2021051
	ab 1,00 m	€/m 9,20	2021052
> Sonstige Einbauteile		auf Anfrage	1021036

06

Montageanleitung

6.1	Elementdecken	Seite	41-43
6.2	Elementwände	Seite	43-46
6.3	Massivwände > Massivdecken > Betonfertigteile	Seite	46-47

6.1 Elementdecken

Allgemein

Die Elementdecke ist ein Halbfertigteil aus Stahlbeton gemäß DIN EN 1992-1-1. Sie besteht aus einer großformatigen ≥ 5 cm dicken Fertigplatte, die durch Ortbeton ergänzt wird. Die Elementdecken haben eine planebene Untersicht und enthalten im Allgemeinen die statisch erforderliche Feldbewehrung. Die Diagonalen der Träger dienen zur Aufnahme der Verbund- und Schubkräfte in der Fuge zwischen Fertigplatte und Ortbeton. Obergurt und Diagonale sorgen schließlich für die notwendige Steifigkeit der Elementdecken beim Einbau und Betonieren.

Verlegeplan

Für jede Decke wird ein Verlegeplan erstellt. Er enthält alle für die Verlegung wichtigen Angaben, vor allem die Lage der Elementdecke mit Positionsnummern im Grundriss, die Anordnung der Montageunterstützung, die Bewehrung der Stoßfugen und Zulagen auf den Platten.

Abladen

Elementdecken werden im Allgemeinen mit dem Baustellenkran oder Autokran bauseits vom Lkw abgeladen und im gleichen Arbeitsgang verlegt. Sie wiegen rund 125 kg/qm bei Standarddicke. Die Karabinerhaken werden in den Diagonalen eingehängt. ACHTUNG: Karabinerhaken nicht in den Obergurt einhängen! Beim Abheben der Elementdecken muss mit Ausgleichsgehängen gearbeitet werden, damit eine gleichmäßige Belastung auf allen Haken erfolgt. Dabei sind zugelassene und geprüfte Ausgleichsgehänge zu verwenden. (Abb.2) Bei Elementen > 5 m Länge und/oder $> 2,5$ m Breite ist ein 8 Stranggehänge mit Lastausgleichssystem zu verwenden. In beiden Fällen sollte der Abstand von der Aufhängung bis zum Plattenende etwa $1/5$ der Plattenlänge und der Winkel zwischen Platten und Kette ca. 60° betragen. In der Regel werden die Elementdecken so gestapelt und geladen, dass sie sofort vom Lkw aus verlegt werden können, es sei denn, dass die Ausladung des Lkw oder erforderliche Ladungsicherungsmaßnahmen eine andere Reihenfolge bedingen.

Passplatten liegen in der Regel oben im Stapel. Bei einer Zwischenlagerung auf der Baustelle muss die Lagerfläche eben und tragfähig sein. Zum Schutz der Plattenunterseite werden zwei Kanthölzer als Auflager ausgelegt, die so lang sind wie die Plattenbreite. Ihre Abstände zu den Plattenenden sollten etwa $1/5$ der Plattenlänge betragen. Für Platten, die länger als $4,50$ m sind, müssen drei, besser vier Kanthölzer untergelegt werden.

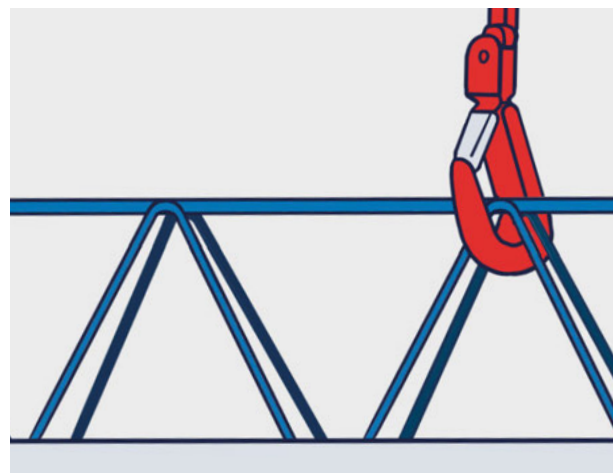


Abb. 1: Abladen der Elementdecke

Montageunterstützung

Vor dem Verlegen der Elementdecke ist die Montageunterstützung zu errichten. Die Abstände der Montageunterstützung sind dem Verlegeplan zu entnehmen. Dabei müssen die Joche immer quer zu den Gitterträgern stehen (auch bei Balkonen). Wenn die Elementdecke weniger als $3,5$ m aufliegt oder nicht von mindestens jedem 2. Gitterträger ein Untergurtnotenpunkt über dem Auflager liegt, müssen Randjoche gestellt werden.

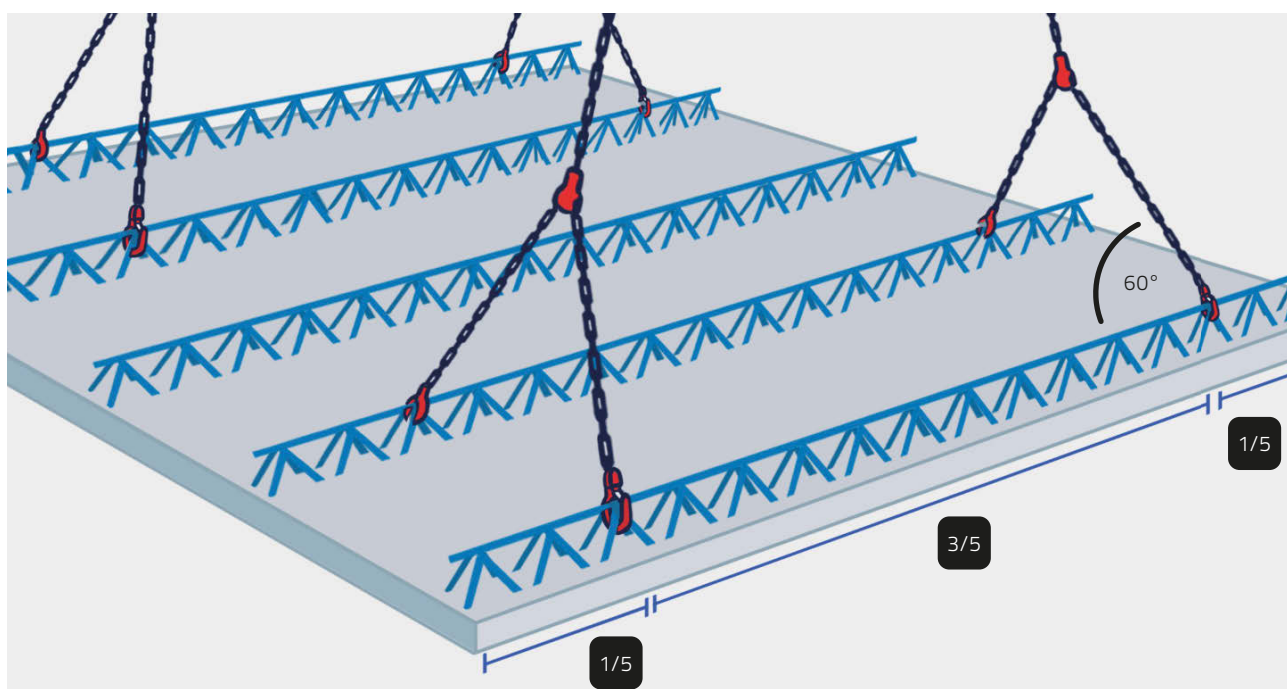


Abb. 2: Verlegung der Ausgleichsgehänge

6.1 Elementdecken

Auflagerung

Die Auflagertiefe der Elementdecke ist im Verlegeplan angegeben. Die Auflager auf Wänden und Jochen sind gut zu säubern. Liegt die Platte mehr als 4 cm auf, ist ein Mörtelbett erforderlich. Höhenmäßig einwandfreie Auflager erhält man folgendermaßen:

1. Endet das Auflager etwa 1 bis 2 cm unter der Plattenunterseite, wird vor dem Verlegen ein Mörtelbett aufgebracht. Die Elementdecke drückt sich dann beim Absetzen auf die Joche in das frische Mörtelbett – sie muss waagrecht abgesetzt werden. ACHTUNG: Wird eine Platte schief abgesetzt, wird das Mörtelbett einseitig so weit weggedrückt, dass eine satte Auflagerung nicht mehr überall zu erreichen ist.

2. Endet das Auflager etwa 2 bis 4 cm unter der Plattenunterseite, muss nach dem Verlegen der Elementdecke der Spalt verschalt und beim Betonieren durch besonders sorgfältiges Rütteln mit Beton verfüllt werden. Randjoche werden erforderlich. Über einem Zwischenauflager muss ein gegenseitiger Abstand von mindestens 4,0 cm zwischen der Elementdecke eingehalten werden.

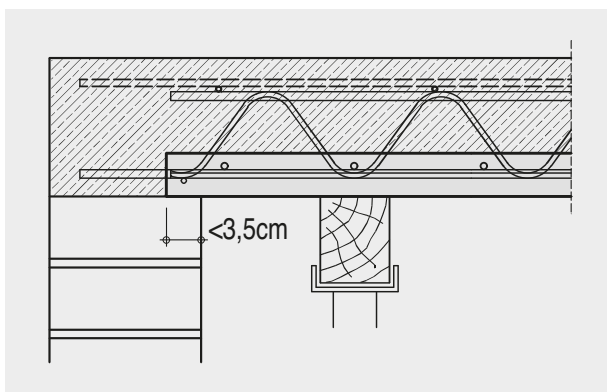


Abb. 3: Auflagerung mit Montageunterstützung (Randjoch)

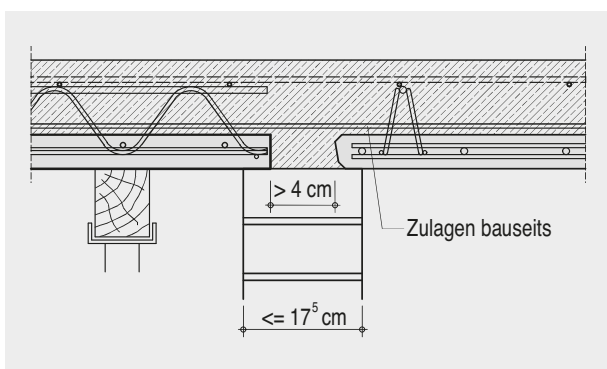


Abb. 4: Die Bewehrung über Auflagen $\le 17,5\text{ cm}$ Mauerwerk

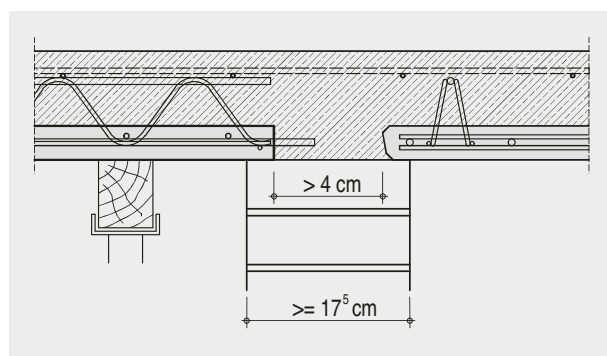


Abb. 5: Elementdecke auf Zwischenwand $\ge 17,5\text{ cm}$

Verlegen

Verlegt wird am besten gleich vom Lkw aus. Alle Fertigplatten sind mit den Positionsnummern auf dem Verlegeplan gekennzeichnet. Bei der Planung und Freigabe muss darauf geachtet werden, dass die Tragkraft des Krans bei der maximal vorkommenden Reichweite ausreichend ist. Die Elementdecke ist waagrecht auf die Auflager abzusetzen. Die Lage der Elementdecken, speziell der Beginn der Verlegung mit einer Passplatte, ist genau auf dem Auflager anzuzeichnen.

Bewehrung über den Fugen

Über die Fugen zwischen der Elementdecke werden als Stoßbewehrung bauseits Einzelstäbe gelegt. Die Dimension und die Länge der Bewehrung ist im Verlegeplan angegeben und mittig über den Elementfugen zu verlegen. Eine auf der Elementdecke durchgehende verlegte Querbewehrung ersetzt die entsprechende Fugenbewehrung.

Kontrolle der Untersicht

Die Stöße zwischen den Elementdecken dürfen über die gesamte Fugenlänge hinweg keine Höhenunterschiede aufweisen. Vor dem Betonieren ist zu prüfen, ob die Platten in ihrer gesamten Breite auf den Jochen aufliegen, um Versätze zu vermeiden.

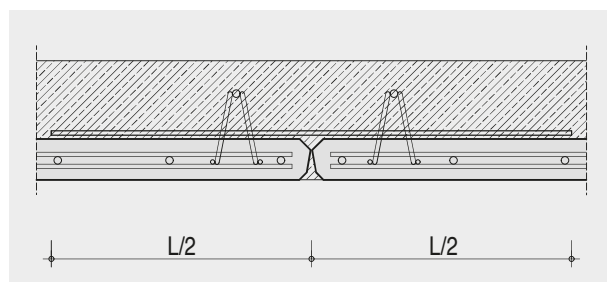


Abb. 6: Bewehrung über den Fugen

Herstellen von Aussparungen

Gewünschte Öffnungen in den Decken werden bereits während der Vorfertigung der Elementdecke im Werk ausgespart. Auf der Baustelle erfolgt dann das Einmessen und die Abschaltung der Aussparungen sowie des Deckenrandes bis zur Oberkante der fertigen Decke. Wenn die Öffnungen für die elektrische Installation nicht schon bei der Herstellung der Elementdecken ausgespart worden sind, können sie nach dem Verlegen von unten gebohrt werden. ACHTUNG: Beim Bohren von oben ergeben sich Abplattungen an der Unterseite!

6.1 Elementdecken

Reinigen der Oberfläche

Ist die Oberfläche der Elementdecke verschmutzt, muss sie gereinigt werden. Denn nur dann kann der erforderliche Verbund zwischen Elementdecke und Ortbeton hergestellt werden.

Installationsleitungen

Sind Installationsleitungen in der Decke erforderlich, müssen diese im Vorfeld mit dem Tragwerksplaner abgestimmt sein und vor dem Betonieren verlegt werden.

Zusatzbewehrung auf den Elementdecken

Die Anordnung ist im Verlegeplan festgehalten. Eine Zusatzbewehrung wird in der Regel bei Auswechslungen, kreuzweise gespannten Platten u. a. vorgesehen. Die obere Bewehrung der Decke ist einem gesonderten Bewehrungsplan zu entnehmen. Sie ist als Stützbewehrung bei Durchlaufdecken, Kragplatten u. a. erforderlich.

Vorbereiten zum Betonieren

Bevor der Ortbeton aufgebracht wird, muss kontrolliert werden, ob

- > die Elementdecke richtig verlegt wurde (Spannrichtung, exakte Lage, Auflagertiefe, Schubträger etc.),
- > die Aussparungen und Einbauteile auf Anzahl, genaue Lage und Einzelabmessung geprüft sind,
- > die Elementdecke ordnungsgemäß unterstützt ist und waagrecht liegt,
- > die Elementdecke an den Stößen über die ganze Fugenlänge hinweg keine Höhenunterschiede in der Untersicht aufweist,
- > die Bewehrung über den Fugen, die Zusatzbewehrung und obere Bewehrung sowie
- > die Installationsleitungen verlegt sind. Gegebenenfalls hat der verantwortliche Statiker die Bewehrung vor dem Betonieren abzunehmen,
- > die Elementdecke vorgehäst ist.

Betonieren

Der Beton muss in der vorgeschriebenen Güte und Konsistenz in einem Arbeitsgang aufgebracht und verdichtet werden. Die Bewehrung darf beim Betonieren nicht verschoben oder herunter getreten werden. Außerdem muss während des Betonierens von unten kontrolliert werden, ob die Plattenstöße auch auf einer Höhe liegen.

Um eventuelle Schäden durch Überlastung zu vermeiden, ist der Ortbeton gleichmäßig ohne Anhäufungen aufzubringen bzw. zu verteilen (zusätzliche Belastung $\leq 1,5 \text{ kN/m}^2$ oder $\leq 1,5 \text{ kN}$ pro Gitterträger möglich).

Nachbehandlung der Untersicht

Die Untersicht der Platten ist planeben. Sind die Elementdecken nicht ganz dicht verlegt worden, kann Zementschlämme durch die Fugen laufen. Deshalb sollten die Fugen und Wandanschlüsse nach dem Betonieren gesäubert werden.

Ausschalen der Decke

Montageunterstützungen dürfen erst nach ausreichender Erhärtung des Betons entfernt werden. Werden Montageunterstützungen für darüber liegende Decken auf eine Decke gestellt, so muss diese durch eine ausreichende Anzahl von Hilfsstützen gegen Überlastung gesichert werden. Es gelten die entsprechenden Regelungen wie für Decken aus Ortbeton.

Diese Montageanleitung berät Sie. Die Angaben entsprechen den einschlägigen Normen bzw. Zulassungen und unserer langjährigen Erfahrung; eine rechtliche Verbindlichkeit kann daraus nicht abgeleitet werden. Technische und statische Änderungen bleiben vorbehalten. Die Montageanleitung steht unter www.fdu.de (Montagehinweise) als pdf-Datei zur Verfügung.

6.2 Elementwände

Vorarbeiten

Beim Bewehren der Bodenplatte ist auf den systemgerechten Einbau der Anschlussbewehrungen zu achten. Der Mindestabstand von Wandoberfläche zu Anschlussbewehrung muss \geq Schalenstärke + 2 cm (entsprechende Angabe im Stellplan) betragen. (Abb. 1) Diese ist in Rundstahl, nicht mit Baustahlmatten auszuführen! Vor der Wandmontage wird der Grundriss auf der Bodenplatte mit einer Schlagschnur aufgerissen. Dabei Elementlänge, Fuge gemäß Stellplan und Türen aufzeichnen und die Positionsnummer aus dem Montageplan dazuschreiben. Zum Ausgleich von Bodenunebenheiten dienen Unterlegplättchen. Diese werden vor der Montage auf die erforderliche Höhe nivelliert. Das Ausnivellieren des höchst maßgeblichen Punktes plus Fugenhöhe soll der OK des Ausgleichplättchens entsprechen. Es sind vier Unterstützungen pro Element (ca. 50 cm von beiden Enden der Wand entfernt, unter beiden Schalen) zu nivellieren. Ist der gesamte Wandquerschnitt zur Druckübertragung bzw. Abdichtung erforderlich, muss laut Zulassung und WU-Richtlinie eine Fugenhöhe von 3 cm eingehalten werden.

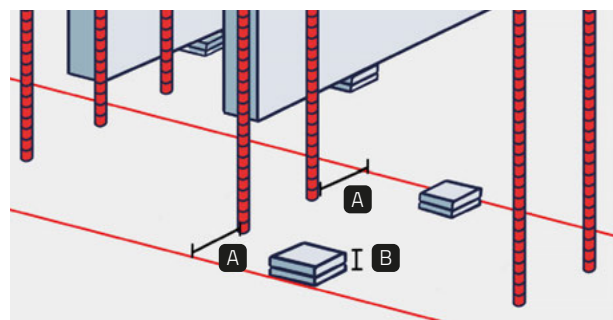


Abb. 1: Anschlussbewehrung (A Schalenstärke + 2 cm bezogen auf die Eisenachse | B Fugenhöhe $\geq 3 \text{ cm}$)

Anschlag- und Montagemittel

Es sind nur zugelassene und geprüfte Gehänge zu verwenden. Die Ablegekriterien für Lastmittel sind zu beachten. An den Verbindungsteilen zwischen Kette und Seil müssen Schlaufen mit eingelegten Kauschen ausgeführt sein. Sind mehr als zwei Anker eingebaut, müssen Ausgleichsgehänge / Ausgleichstraversen eingesetzt werden (alle Anker sind zu verwenden). Als Alternative können auch drei Ketten verwendet werden. Diese bestehen aus einer langen Oberkette mit Gabelkopfschäkel sowie zwei kurzen Unterketten. Die Doppelwandelemente sind ausgelegt für ein Versetzen mit Autokränen. Andere Versetzgeräte müssen beim Anheben über einen Sanftanlauf verfügen.

ACHTUNG: Versatztische sind keine Montagemittel!

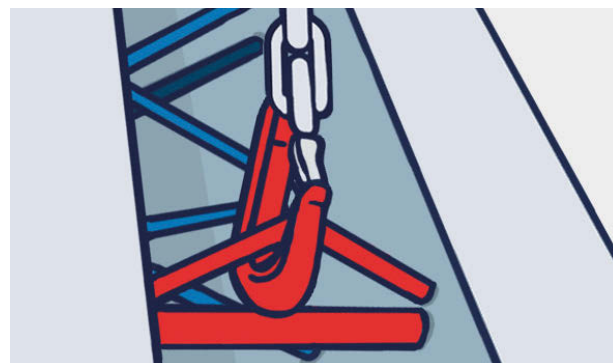


Abb. 2a: Detail Anschlagpunkt

6.2 Elementwände

Entladung bei stehender Anlieferung

Auf der Palette stehend angelieferte Wandelemente können direkt montiert werden. Dazu das Element an den zwei bzw. vier Abhebern (Ausgleichsgehänge verwenden) im Dreieck (Abb. 2a), nicht am Bolzen einhängen und das Gehänge leicht spannen. Um den Winkel zwischen Gehänge und Wand mit $\geq 60^\circ$ zu gewährleisten (Abb. 2b), ist ein ausreichend langes Gehänge zu verwenden. Verbleibende Elemente gegen Kippen sichern. Dann Sicherung des zu entladenden Elementes entfernen. Langsam und nicht ruckartig anheben, dabei plötzliche Bewegungen vermeiden. Auf waagerechte Lage (Kettenzug) achten. Gegebenenfalls mit Ausgleichsgehänge oder Ausgleichtraversen für große Elemente mit vier Abhebern arbeiten. Es ist unbedingt darauf zu achten, dass beim Einhängen der Lastanschlagsmittel ein sicherer Stand gewährleistet ist. Beim Entladen ist stets auf die Absicherung der im Transportgestell verbleibenden Wände zu achten.

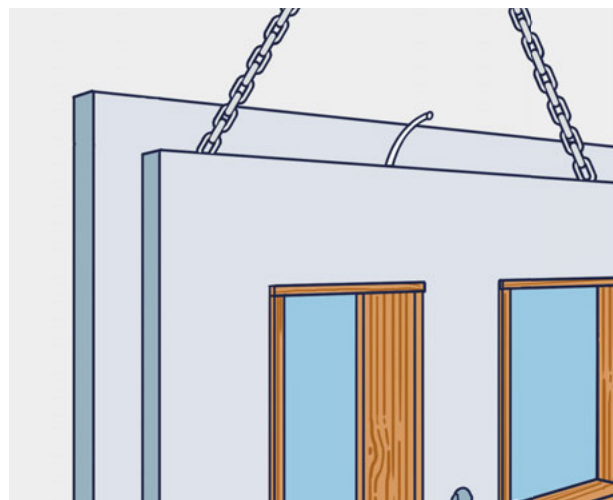


Abb. 2b: Verwendung der Ausgleichsgehänge bei stehender Anlieferung

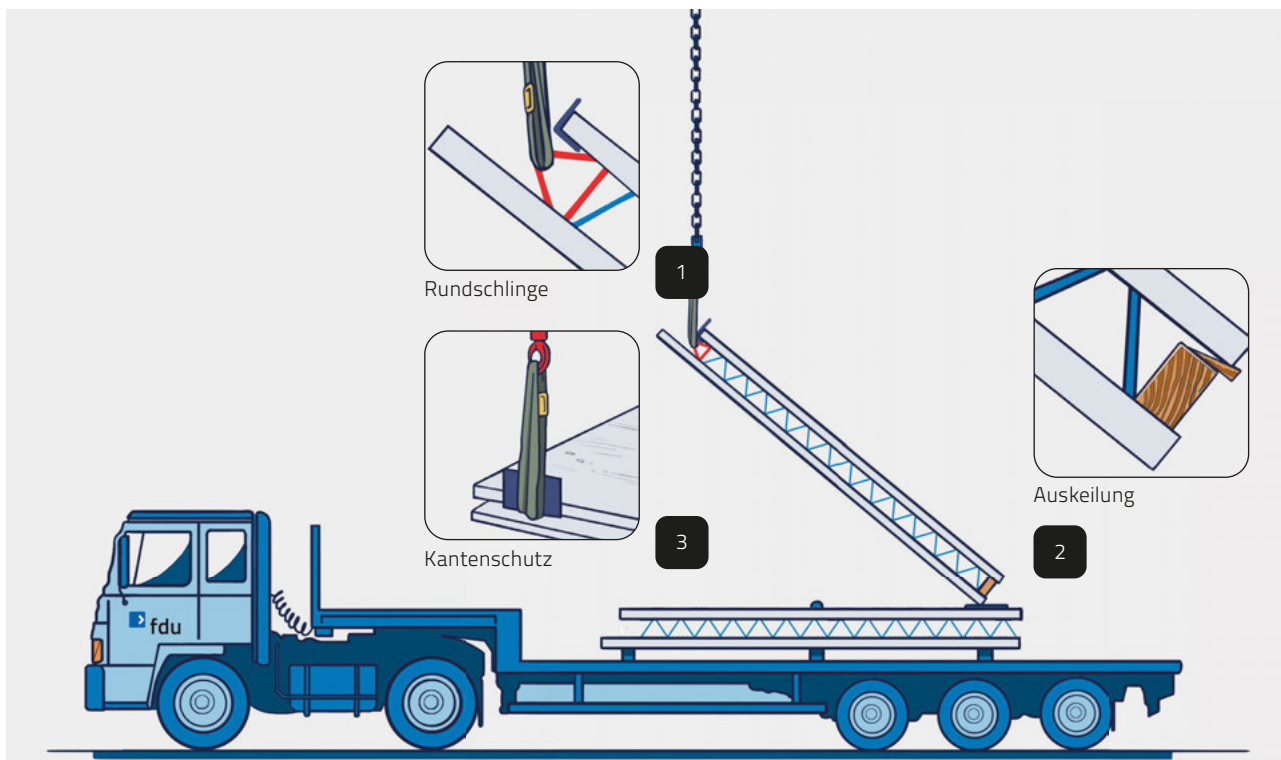


Abb. 3: Aufrichten bei liegendem Transport

Entladung bei liegender Anlieferung

Beim Entladen ist Folgendes zu beachten, um die Elemente nicht zu beschädigen: Der Lkw muss unbedingt waagrecht stehen! Ein Schlupp oder Seilschleufe ist zu verwenden. Das oberste Element an den Transportankern mithilfe doppelt durchgeschlaufener Rundschnellen mit ausreichender Tragfähigkeit einhängen, anheben und ein Stahlrohr unterlegen. (Detailansicht 1)
ACHTUNG: Die Versatzschuhe dürfen nicht zum Transportieren oder Abladen der Elementwände benutzt werden!
 Für das Verschieben der Wandelemente auf dem Lkw können auch Versatzschuhe unter zur Hilfenahme der Montageanker verwendet werden (siehe auch Stellplan). Bei verkürzten Gitterträgern am Fußpunkt des Wandelementes (z. B. bei Fugenbandausbildung) und liegender Anlieferung ist der Hohlraum zwischen Schalen am Fußpunkt unbedingt vor dem Aufrichten horizontal über die gesamte Länge auszukeilen. (Detailansicht 2)

Aufstellen überhoher Wände

Für das Aufstellen querstehender, überhoher Wandelemente eignet sich ein spezielles Drehgestell (bitte in diesem Fall die entsprechende Bedienungsanleitung für Drehgestelle beachten!) oder die Elemente werden unter Einsatz eines Autokranes mit einer zweiten Spitze bzw. unter Einsatz eines zweiten Autokranes in der Luft gedreht. Entsprechende Anschlag- und Montagemittel sind zu verwenden. Das Aufrichten der überhohen Wände direkt auf dem Lkw muss bereits in der Planung (Bewehrungs- und Gitterträger Einsatz) abgestimmt werden und berücksichtigt sein.

6.2 Elementwände

Montage

Auf dem Stellplan sind die Positionsnummern der Elemente gekennzeichnet. Die Befestigungshülsen für die Schrägstützen sind in einer Wandschale eingelassen, überwiegend in der inneren Schale. Beim Einschwenken eines neuen Elementes darauf achten, dass bereits gestellte Wände weder verrückt noch beschädigt werden. Das Wandelement langsam absenken. Dann das Element auf Ausgleichplättchen und Grundrissmarkierung stellen, dabei die senkrechte Fuge lt. Stellplan einhalten. Die Lage eventuell durch Keile fixieren. Jedes Element wird mit mindestens zwei Schrägstützen gesichert. Der Winkel zwischen Schrägstütze und Bodenplatte sollte max. 50° betragen. Diese werden mit Schrauben und U-Scheiben an den im Element werkseitig eingebauten Dübeln befestigt und auf der Bodenplatte angedübelt. (Abb. 4)

Für die Befestigung auf der Bodenplatte sind zugelassene Systeme (auch für jungen Beton) zu verwenden. Bei Montage mit Elementen für eine Konstruktion mit Fugendichtsystemen ist darauf zu achten, dass bereits in der Sohle eingebaute Dichtungen nicht beschädigt werden und die Dichtungen mit Befestigungen an den Wandelementen vor dem Versetzen montiert und anschließend an das entsprechende Dichtsystem in der Sohle angeschlossen werden.

Erst nachdem beide Schrägstützen befestigt, gesichert und kontrolliert wurden, dürfen die Kranhaken ausgehängt werden. Mit den Spindeln der Schrägstützen wird das Element vertikal ausgerichtet, dabei sind beide Spindeln gleichzeitig zu drehen. Dann ist die Stoß- und Eckbewehrung einzusetzen. Befinden sich im Stoßbereich Aussparungen oder versetzte Randgitterträger, sollte die Bewehrung anstatt von oben seitlich eingeschoben werden, bevor das Nachbarelement steht. Um einen Versatz in der vertikalen Wandfuge zu vermeiden sind im oberen Bereich der Elemente ggf. Sicherungsmaßnahmen z. B. durch Kanthölzer und Schraubzwingen vorzusehen. Der Wandfuß wird durch die Dränghölzer gewährleistet. In den Eckfugen ist eine Sicherung über die gesamte Höhe z. B. durch Montagewinkel (außen vorgesehene Dübel) zu gewährleisten.

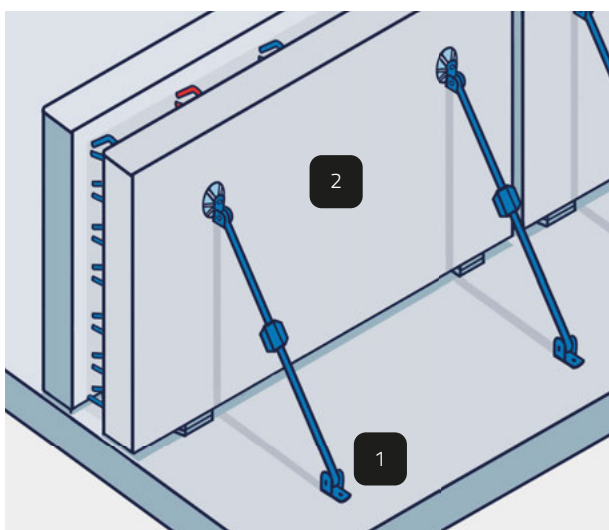


Abb. 4: Schrägstützenverankerung (Details siehe Abb. 4.1.–4.2.)

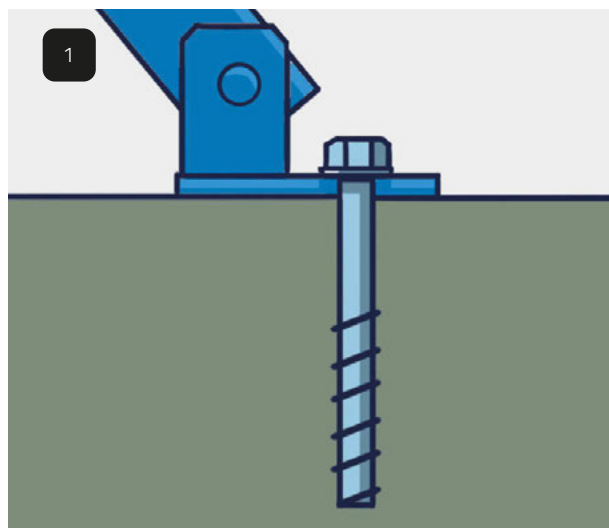


Abb. 4.1: Schrägstützenfuß (Betonschraube); CONFi: fck, cube $\geq 10\text{N/mm}^2$

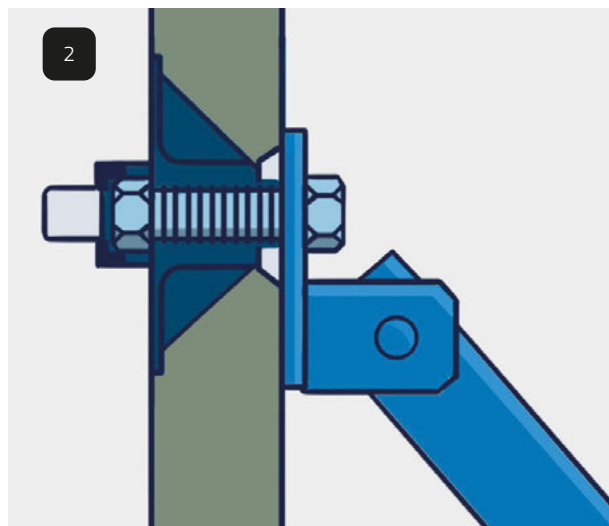


Abb. 4.2.: Schrägstützenkopf (M12x90); MOFi: fck, cube $\leq 25\text{N/mm}^2$

Vor dem Betonieren zu beachten

Zunächst sind die horizontalen und vertikalen Fugen zu schließen. Die horizontalen Fugen sollten ab einer Höhe von ca. 1 cm (Bodenebenenheiten!) beigeschalt und gegen Betondruck gesichert werden. Die vertikalen Fugen sind zu schließen bzw. abzuschalen. In den Ortbetonkern darf kein Montageschaum hineinragen! Druckfugen ≥ 4 cm, und/oder Aufstellfugen ≥ 3 cm, oder einseitig offene Fugen zur Montage horizontal durchlaufender Bewehrung sind grundsätzlich abzuschalen und vollständig auszubetonieren. Vor dem Betonieren der Wände empfiehlt sich die Verlegung der Elementdecken. In diesem Fall sind die Randjoche zur Entlastung der Schale notwendig. Dadurch ist ein rationelles Betonieren von Wänden und Decken in einem Arbeitsgang möglich. Vor dem Betonieren der Wandelemente sind diese vorzunässen. Fenster, Türen und sonstige Aussparungen, soweit noch nicht werkseitig geschehen, sind abzuschalen und auszusteißen. Werksseitige Abschalungen und Aussteifungen sind bauseits zu überprüfen und ggf. zu ergänzen. Das Betonieren muss gemäß den einschlägigen Regeln und Vorschriften erfolgen. Die Betoniergeschwindigkeit ist dem Stellplan zu entnehmen. >

6.2 Elementwände

Besonders bei größeren Aussparungen sind Rüttelgassen in die untere Holzschalung zu schneiden. Die werkseitig eingebauten Holzabschalungen sind gegen Betondruck zu sichern. Die inneren Flächen der Wandelemente müssen ausreichend gewässert werden.

WU-Konstruktion

Bei WU-Konstruktionen ist die horizontale Fuge mindestens 3 cm hoch auszuführen. Alle vertikalen und horizontalen Fugen müssen mit einem entsprechenden Abdichtungssystem bauseits abgedichtet werden. Die Einbauanleitung des gewählten Abdichtungssystems ist zu beachten! Die Wände sind in einem Arbeitsgang unter Einhaltung der Betoniergeschwindigkeit laut Stellplan komplett zu betonieren und sorgfältig zu verdichten. Die Regelungen der WU-Richtlinie sind zu beachten.

Bauseitige Ausführungen und Leistungen

- > Höhengenaugigkeit der Bodenplatte +/- 1 cm
- > Anschlusseisen systemgerecht eingebaut
- > Grundriss aller maßgeblichen Wände geeignet aufgetragen (zusätzliche Türen, Aussparungen etc.)
- > Betonfestigkeit der Bodenplatte für Montage ausreichend (Dübel setzen etc.)
- > Abdichtsysteme vorhanden bzw. eingebaut
- > Kettenverkürzung vorhanden
- > Werkzeugsatz vorhanden
- > Waagerechte, ebene Fläche für Aufstellplatz eingerichtet
- > genügend lange Ketten vorhanden
- > Umdrehplatz für hohe Wände in der Nähe des Mobilkrans errichtet
- > lange und/oder vorspringende Schalen abstützen
- > Abschalungen nicht gegen unausgefüllte und ausgehärtete Elemente abstützen
- > Vor- und Nachbehandlung laut gültiger Normen
- > Größtkorn = 16 mm (8 mm in Anfangsmischungen und Sonderfällen)
- > gleichmäßig einfüllen / keine Schüttkegel bilden
- > nicht punktwise verdichten, fachgerecht rütteln
- > Rüttelflaschendicke gemäß Hohlraum: \varnothing 35 - 45 mm
- > beim Betonieren senkrechte Elementausrichtung kontrollieren, wenn erforderlich nachrichten
- > Die zulässige Betoniergeschwindigkeit ist gemäß Zulassung im Stellplan angegeben.
Die zulässige Steiggeschwindigkeit beim lagenweisen Betonieren, bedingt eine geeignete Betonrezeptur ohne Verzögerer (verzögerungsfreies Ansteifen der ersten Betonage) oder sonstiger verzögernder Betonzusätze.
An den Ecken und bei T-Stößen sind sonstige Sicherungsmaßnahmen zu treffen, z. B. Absprießen gegen das Erdreich oder Aufdübeln einer Schiene.
- > Ver- und/oder Entsorgungsleitungen stillgelegt
- > Baustellenzu- und abfahrt sowie Fahrtroute und Aufstellplätze für Tiefbettsattel und Mobilkran frei- und bekanntgeben.
- > Mobilkran / Hochbaukran bestellen.

Diese Montageanleitung berät Sie. Die Angaben entsprechen den einschlägigen Normen bzw. Zulassungen und unserer langjährigen Erfahrung; eine rechtliche Verbindlichkeit kann daraus nicht abgeleitet werden. Technische und statische Änderungen bleiben vorbehalten. Die Montageanleitung steht unter www.fdu.de (Montagehinweise) als pdf-Datei zur Verfügung.

6.3 Massivwände > Massivdecken > Betonfertigteile

Transportüberprüfung

Fertigteile auf Stückzahl, Positionen und eventuelle Beschädigungen überprüfen und im Lieferschein eintragen.

Abladen

Beim Abladen ist der Sicherung der auf dem Fahrzeug verbleibenden Fertigteile besondere Aufmerksamkeit zu schenken, z. B. einseitige Fahrzeugentlastung und damit verbundene Kippgefahr. Beim Abheben Schrägzug vermeiden. Fahrzeuge sind ggf. abzustützen.

Lagerung – Allgemeines

Grundsätzlich ist anzustreben, dass Fertigteile unmittelbar vom Transportfahrzeug montiert werden. Ansonsten sind Fertigteile kipp- und rutschticher unter Vermeidung unzulässiger Beanspruchung zu lagern, möglichst in der gleichen Lage wie im Bauwerk vorgesehen. Um unzulässige Beanspruchung der Lastanker beim Wenden oder Aufrichten der Fertigteile auszuschließen, sind entsprechende Vorkehrungen, wie Umlenkstücke oder Wendevorrichtungen zu benutzen. Lagerplätze müssen waagrecht hergestellt, eben und ausreichend tragfähig sein. Auf ausreichenden Abstand (min. 0,5 m) zu bewegten Teilen (z. B. Kran) ist zu achten. Die Fertigteile sind bei Zwischenlagerung an den dafür vorgesehenen Punkten, im Zweifelsfall unter den Lastanschlagstellen unter Verwendung von Kanthölzern gleichen Querschnitts zu unterstützen. Wegen der zu erwartenden Eindrückung der Unterlagshölzer ist so hoch aufzufüttern, dass in jedem Falle Bodenfreiheit gewährleistet ist.

Waagerechte Lagerung

Wenn Fertigteile waagrecht übereinander gelagert werden, bedarf es hierzu geeigneter, tragfähiger und rutschfester Zwischenlager, die lotrecht übereinander anzuordnen sind. Bei der Lagerung ungleicher Teile ist die Reihenfolge der späteren Entnahme für die Montage zu berücksichtigen, damit sich ein Umstapeln erübrigt.

Senkrechte Lagerung

Wandartige Fertigteile müssen senkrecht aufgestellt und gegen Umkippen gesichert werden. Dazu ist es erforderlich, dass sie an wenigstens zwei Punkten ihrer Aufstandsfläche und zusätzlich an mindestens einem Punkt oberhalb ihres Schwerpunkts gehalten werden. Bei geschosshohen Tafeln mit außergewöhnlichen Längen ($l/h > 2$ m) können weitere Sicherheitsmaßnahmen erforderlich sein. Bei der Zwischenlagerung von Sandwichtafeln ist darauf zu achten, dass diese nicht auf der Vorsatzschicht abgesetzt werden.

Geneigte Lagerung

Bei geneigter Lagerung von Fertigteilen ist an den unteren Auflagerpunkten eine Rutschsicherung vorzusehen. Bei der Verwendung von A-Böcken ist darauf zu achten, dass diese durch die angelehnten Fertigteile von beiden Seiten annähernd gleichmäßig belastet werden. Bei der Lagerung ungleicher Teile ist die Reihenfolge der späteren Entnahme für die Montage zu berücksichtigen, um eine Umsetzung zu vermeiden.

Lagerung an und auf Bauwerken

Wenn Fertigteile an und auf bereits vorhandenen Bauwerksteilen gelagert werden sollen, ist vorher deren Tragfähigkeit zu prüfen. Überlastungen sind zu vermeiden, nötigenfalls durch zusätzliche Abstützungen. Keinesfalls dürfen Fertigteile an Baukonstruktionen angelehnt werden, die aufgrund ihres Montagezustands noch nicht genügend standsicher sind.

6.3 Massivwände > Massivdecken > Betonfertigteile

Versetzen – Hebezeuge

Bei der Standortwahl für Hebezeuge und Montagebaustellen ist darauf zu achten, dass der Untergrund ausreichend tragfähig ist und die vorhandenen Abstützungen benutzt werden. Die Tragfähigkeit des Bodens kann z.B. im Bereich angefüllter Arbeitsräume und vorhandener Hohlräume gemindert sein. Auf eventuell vorhandene elektrische Freileitungen ist zu achten, wobei die erforderlichen Sicherheitsabstände gemäß VDE 0105 einzuhalten sind. Eine Abstimmung mit den zuständigen Elektrizitätsversorgungsunternehmen ist erforderlich.

Anschlagen der Fertigteile

Das Anschlagen der Lasten darf nur von Personen ausgeführt werden, die hierzu vom Kolonnenführer Anweisung haben. Die Gewichte der Fertigteile hat der Kolonnenführer der Stückliste bzw. wenn eine solche nicht vorhanden ist, der Zeichnung zu entnehmen oder beim Montageleiter zu erfragen. Niemals zwei Lasthaken in einer Hebeschleufe einhängen, Lasthaken nur mit Lasthakensicherung verwenden. Beachten, dass nur mit ganzer Gewindelänge eingeschraubte Seilschlaufen ausreichend tragfähig sind. Teile die keine sicheren Anschlagmöglichkeiten bieten, dürfen grundsätzlich nicht bzw. erst nach entsprechender Weisung durch den Montageleiter angeschlagen werden. Die Anschlagmittel und die Anschlagart der Sonderkonstruktionen oder Teile, die bisher noch nicht oder nur selten gefertigt wurden, bestimmt grundsätzlich der Montageleiter. Anschlagseile dürfen keine Beschädigungen oder Knicke aufweisen. Anschlagmittel müssen unbeschädigt sein.

Auswahl des Seilgehänges

Die im Fertigteil einbetonierten Anschlagmittel (Abhebeanker) sind vom technischen Büro, falls nicht ausdrücklich etwas anderes angegeben ist, so gewählt, dass sie mit einem Spreizwinkel des Seilgehänges von 90° belastet werden können. Unter Berücksichtigung eines Spreizwinkels von 90° und eines Zuschlages von 20 % auf das Fertigteilgewicht für dynamische Lasten (ruckartiges Anziehen oder Abbremsen) muss die zulässige Belastbarkeit eines Seiles mindestens betragen:

- a) bei einem zweisträngigen Seilgehänge 85 % des Gesamtgewichtes des Fertigteils.
- b) bei einem viersträngigen selbstständig ausgleichenden Seilgehänge 45 % des Gesamtgewichtes des Fertigteils.

Sofern durch die fdu montiert wird, gelten die besonderen Montagebedingungen.

Diese Montageanleitung berät Sie. Die Angaben entsprechen den einschlägigen Normen bzw. Zulassungen und unserer langjährigen Erfahrung; eine rechtliche Verbindlichkeit kann daraus nicht abgeleitet werden. Technische und statische Änderungen bleiben vorbehalten. Die Montageanleitung steht unter www.fdu.de (Montagehinweise) als pdf-Datei zur Verfügung.

07

Allgemeine
Geschäftsbedingungen

I. Allgemeines

1. Die nachstehenden Bedingungen gelten für alle Angebote der und alle Lieferverträge mit der Lieferantin einschließlich Beratungen und Zusatzleistungen. Ergänzend gelten bei Montageleistungen unsere besonderen Montagebedingungen. Außerdem gilt ergänzend der Inhalt der jeweils gültigen Preisliste.
Beim Abladen sowie der Montage sind die Montageanleitungen der Lieferantin zu beachten.
2. Entgegenstehende oder von diesen Bedingungen abweichende Geschäftsbedingungen, insbesondere Einkaufsbedingungen, werden von der Lieferantin nicht anerkannt. Stillschweigen gegenüber Allgemeinen Geschäftsbedingungen des Abnehmers gilt in keinem Falle als Zustimmung, insbesondere stellt das Erbringen der Vertragsleistungen kein stillschweigendes Einverständnis mit den Allgemeinen Geschäftsbedingungen des Abnehmers dar.
3. Alle Vertragsabreden bedürfen der Schriftform bzw. der schriftlichen Bestätigung durch die Lieferantin. Dies gilt auch für Nebenabreden und Zusicherungen sowie für nachträgliche Vertragsänderungen. Abweichungen von den und Ergänzungen der Allgemeinen Geschäftsbedingungen haben nur Wirksamkeit, wenn sie von der Lieferantin schriftlich bestätigt werden.
- 4.1 Angebote sind grundsätzlich freibleibend. Ein Vertrag kommt erst durch schriftliche Auftragsbestätigung der Lieferantin zustande. Meldet die Lieferantin Aufträge zur Kreditversicherung an und sollte der Auftrag vom Versicherer nicht angenommen werden, so hat die Lieferantin das Recht, vom Vertrag zurückzutreten, ohne dass der Abnehmer irgendwelche Rechte geltend machen kann. Dieses Recht hat die Lieferantin auch dann, wenn nach Vertragsabschluss festgestellt wird, dass der Abnehmer nicht kreditwürdig ist. Das Rücktrittsrecht der Lieferantin entfällt, wenn der Abnehmer Zahlung vor Produktionsbeginn leistet.
- 4.2 Ist der Abnehmer ein Händler, gilt dessen Kunde nach Abschluss des ersten Vertrags solange als vom Händler für weitere Bestellungen nach den vereinbarten oder – wenn keine Vereinbarungen bestehen – den üblichen Konditionen der Lieferantin bevollmächtigt, bis der Händler diese Vollmacht widerruft.
5. Das Alleineigentum und Urheberrecht an Kostenanschlägen, Zeichnungen und anderen Unterlagen bleiben der Lieferantin vorbehalten. Dritten, ausgenommen Behörden, dürfen diese Unterlagen auch nicht auszugsweise zugänglich gemacht werden. Auf Verlangen sind der Lieferantin sämtliche Unterlagen, soweit sie nicht berechtigterweise benötigt werden, zurückzugeben. Statische Berechnungen werden nur auf Verlangen des Abnehmers und nur gegen besondere Vergütung abgegeben.
6. Soweit im folgenden von „Kaufleuten“ gesprochen wird, sind darunter im Rahmen der Allgemeinen Geschäftsbedingungen zu verstehen
 - a) Personen, die bei Abschluss des Vertrages in Ausübung ihrer gewerblichen oder selbstständigen beruflichen Tätigkeiten handeln (Unternehmer)
 - b) juristische Personen des öffentlichen Rechts und
 - c) öffentlich-rechtliche Sondervermögen.

II. Herstellung von Liefergegenständen nach Angabe des Abnehmers und/oder mit vom Abnehmer zugelieferten Einbauteilen

7. Sind die Liefergegenstände nach Angaben des Abnehmers anzufertigen, so werden die Konstruktionsunterlagen und Stücklisten anhand der Zeichnungen oder Angaben des Abnehmers erstellt. Für Arbeiten nach Zeichnung und Berechnung des Abnehmers sowie vom Abnehmer oder Dritten überlassenen Unterlagen übernimmt die Lieferantin eine Haftung nur dahingehend, dass die Arbeiten mit den Angaben des Abnehmers übereinstimmen; im Übrigen übernimmt die Lieferantin keine Haftung. Die Lieferantin ist nicht verpflichtet, überlassene Berechnungen und statische Unterlagen auf Wirtschaftlichkeit zu überprüfen. Insbesondere ist die Lieferantin berechtigt, die in uns überlassenen statischen Berechnungen vorgegebene Grundbewehrung bei der Umplanung nach unserem system-, produktions- und bemessungsspezifischen Bewehrungskatalogen und den Bestimmungen der Zulassung zugrunde zu legen.

Aufmaße auf der Baustelle werden von der Lieferantin nicht genommen, soweit nicht ausdrücklich vereinbart. Werden Konstruktionsunterlagen und Stücklisten dem Abnehmer zur Prüfung übersandt, gehen Fehler, die bei dieser Prüfung entstehen oder übersehen werden, nicht zu Lasten der Lieferantin. Werden für die Herstellung der Liefergegenstände benötigte Einbauteile (z.B. Fenster, Wanddurchführungen, Elektroinbaudosen usw.) vom Abnehmer gestellt, haftet die Lieferantin nur für den fachgerechten Einbau. Sie ist nicht verpflichtet, diese Bauteile auf Eignung für den Verwendungszweck oder auf Mängel zu überprüfen.

III. Lieferung und Abladen

8. Wenn nichts anderes vereinbart, erfolgt die Lieferung ab Werk frei verladen.
9. Ist Lieferung frei Anlieferungsort vereinbart, so obliegt das Abladen dem Abnehmer. Übernimmt die Lieferantin die Gestaltung eines Autokranes zum Abladen und/oder Montieren der Betonfertigteile, so hat der Abnehmer die Tragkraft des Kranes anzugeben. Die Lieferantin ist nicht verpflichtet zu prüfen, ob der Kran zur Durchführung der beabsichtigten Arbeit geeignet ist. Ohne besondere Vereinbarung stellt die Lieferantin einen Kran mit 40 t Tragkraft zur Verfügung. Der Abnehmer hat die Bodenverhältnisse der Einsatzstelle und/oder der Zufahrtswege, soweit es sich nicht um öffentliche Straßen oder Plätze handelt, insbesondere hinsichtlich ihrer Belastungs- und Befahrungsmöglichkeiten für das konkret eingesetzte Gerät eigenverantwortlich zu überprüfen und der Lieferantin mitzuteilen. Die Lieferantin ist nicht verpflichtet, diese Verhältnisse und/oder die Angaben des Abnehmers auf ihre Richtigkeit zu prüfen. Schäden, die entstehen, weil die Angaben des Abnehmers nicht zutreffend waren, trägt allein der Abnehmer. Im Übrigen haftet die Lieferantin für Schäden durch den Kraneinsatz nur, wenn sie uns unverzüglich angezeigt werden. Sofern die Durchführung der Arbeiten von behördlichen Erlaubnissen oder Genehmigungen abhängig ist, sind diese Genehmigungen vom Abnehmer auf seine Kosten zu beschaffen. Der Abnehmer trägt auch Gebühren und Kosten behördlicher Aufwendungen sowie durch behördliche Auflagen entstehende Kosten.
10. Die Anlieferung schließt eine Entladezeit von höchstens zwei Stunden je Lastzug ein. Wartezeiten und längere Entladezeiten, die von der Lieferantin nicht zu vertreten sind, sind nach dem Satz besonders zu vergüten, der sich aus der Preisliste oder dem anzuwendenden Transporttarif ergibt. Etwaige daraus resultierende Folgekosten, soweit dem Abnehmer ein Verschulden trifft, sind ebenfalls zu ersetzen. Die Anlieferzeit ist zu vereinbaren. Von der Lieferantin angegebene Lieferzeiten gelten zuzüglich einer Stunde Karenzzeit. Der Abnehmer hat dafür zu sorgen, dass seine Baustelle ohne Gefahr für die von der Lieferantin eingesetzten Transportfahrzeuge bis zu 4 m Höhe, 3 m Breite, 20 m Länge und einem Gesamtgewicht von 40 t zu erreichen ist. Etwaige durch das Fehlen dieser Wege entstehende Schäden oder Abladeverzögerungen gehen zu Lasten des Abnehmers. Verlässt das Lieferfahrzeug auf Weisung des Abnehmers den fahrbaren Weg, so haftet der Abnehmer für die hier durch auftretenden Schäden. Das Abladen hat unverzüglich und sachgemäß durch den Abnehmer zu geschehen.
Die kalkulierten Frachtkosten basieren auf Einzelanlieferungen:
> Elementdecken > 160 m²/Tour
> Elementwände > 80 m²/Tour
> Fertigteile > 15 t/Tour
11. Ist das Abladen bei vertragsgemäßer Anlieferung aus Gründen, die von der Lieferantin nicht zu vertreten sind, nicht möglich, so hat der Abnehmer unverzüglich zu bestimmen, was mit der Lieferung geschehen soll.
12. Soweit keine bestimmte Versandart vereinbart ist, bestimmt die Lieferantin die Art der Versendung, insbesondere auch die Art des Lieferfahrzeuges. Zu Teillieferungen ist die Lieferantin berechtigt. Bestimmt der Abnehmer eine besondere Versandart, wie z.B. die Anlieferung mit Maschinenwagen, so hat er die dadurch entstehenden Mehrkosten zu tragen.

13. Bei Selbstabholung trägt der Abnehmer die Verantwortung für die Auswahl des Transportmittels sowie die beförderungssichere Befestigung der Ladung. Bei Beauftragung eines Frachtführers oder Spediteurs ist es Sache des Abnehmers, den Frachtführer oder Spediteur entsprechend zu verpflichten. Die Lieferantin ist berechtigt, die Verladung zu verweigern, sofern eine beförderungssichere Befestigung offensichtlich nicht sichergestellt ist bzw. werden kann. Ein Verzug der Lieferantin in diesem Fall wird ausgeschlossen. Eine Verpflichtung zur Überprüfung der Ladungssicherung für die Lieferantin ist hiermit nicht verbunden, sondern verbleibt im Verantwortungsbereich des Abnehmers.

14. Wegen bei der Anlieferung offensichtlicher Schäden (auch Transportschäden) stehen dem Abnehmer Ansprüche gegen die Lieferantin nur dann zu, wenn die Schäden auf dem Empfangsschein unter genauer Positionsangaben, Stückzahl und Abmessungen aufgeführt sind.

IV. Liefertermine und Lieferfristen, Verzug

15. Liefertermine und Lieferfristen sind schriftlich anzugeben. Die Einhaltung der Liefertermine und Lieferfristen setzt die Klärung aller technischen Einzelheiten sowie das rechtzeitige Beibringen etwa erforderlicher Genehmigungen, Unterlagen, vom Abnehmer zugelieferter Einbauteile usw. voraus.
16. Lieferverzug tritt nicht ein, wenn im Betrieb der Lieferantin oder in einem für sie arbeitenden Betrieb durch höhere Gewalt oder andere für die Lieferantin unabwendbare oder unvorhersehbare Umstände oder durch Streik oder Aussperrung eine Frist- oder Terminüberschreitung verursacht wird. Die Lieferantin wird den Abnehmer über die in Satz 1 genannten Umstände unverzüglich informieren. Bei Vorliegen der in Satz 1 genannten Verursachungsfälle werden die Lieferzeiten entsprechend verlängert. Wird eine Verlängerung für den Abnehmer unzumutbar und sind in diesem Zusammenhang Teillieferungen für ihn ohne Interesse, so steht ihm ein Rücktrittsrecht zu, soweit der Vertrag noch nicht erfüllt ist. Wird die Lieferung durch die in Satz 1 genannten Umstände unmöglich, so kann die Lieferantin vom Vertrag zurücktreten, soweit dieser noch nicht erfüllt ist. Der Rücktritt ist in jedem Fall schriftlich zu erklären.
17. Im Falle des Lieferverzuges hat der Abnehmer der Lieferantin nach vorheriger Aufforderung innerhalb angemessener Frist zu erklären, ob er wegen der Verzögerung der Lieferung vom Vertrag zurücktritt oder auf der Lieferung besteht. Erklärt der Abnehmer den Rücktritt, so bleibt es bei der gesetzlichen Regelung, wonach er der Lieferantin zunächst eine angemessene Nachfrist setzen muss. Gibt der Abnehmer keine Erklärung gegenüber der Lieferantin ab, so kann er bei Vorliegen der gesetzlichen Voraussetzungen und vorbehaltlich der Regelungen in Ziffer 52 nur pauschalen Schadensersatz wegen der verspäteten Lieferung verlangen, soweit nicht Vorsatz oder grobe Fahrlässigkeit vorliegen oder der Gesundheit gehaftet wird. Gegenüber Kaufleuten im Sinne von Ziffer 6 beschränkt sich der Ersatz des Verzugschadens außerdem auf das vertragstypische Schadensrisiko, d.h. in der Regel für jede vollendete Arbeitswoche der Verspätung auf 0,5 % und insgesamt auf maximal 5 % des Wertes der betroffenen (Teil-)Lieferung. Die Lieferantin haftet ferner dann nicht, wenn die Lieferzeitverzögerung auf Umständen beruht, die die Lieferantin oder ihre Erfüllungsgehilfen nicht beeinflussen oder vorhersehen können (z.B. Stau, technische Defekte, Verkehrsunfälle usw.). Für den Fall, dass Dritte als Verursacher der Lieferzeitverzögerung in Anspruch genommen werden können, tritt die Lieferantin schon jetzt etwaige Ansprüche an diese Dritten an den Abnehmer ab. Sofern die Leistungen in mehreren Leistungsabschnitten zu erbringen sind, gelten die vorstehenden Regelungen nur für den nicht ordnungsgemäß erbrachten Leistungsabschnitt, nicht aber für den ganzen Vertrag.
18. Bestellte Liefergegenstände sind in einem Zeitraum von höchstens vier Wochen nach Produktionsfreigabe abzunehmen. Nach Ablauf dieser Frist ist die Lieferantin berechtigt, ihre Rechnung zu stellen und Zahlung zu verlangen. Im Übrigen ist die Lieferantin

berechtigt, nach Aufforderung zur Abnahme eine Lagergebühr von 0,50 % pro Woche ab angefangener fünfter Lagerwoche, bezogen auf den Kaufpreis, zu erheben. Die Verpflichtung zur unverzüglichen Abnahme der Liefergegenstände wird dadurch nicht aufgehoben.

V. Gefahrtragung

19. Bei Versendung auf Verlangen des Abnehmers geht die Gefahr des zufälligen Unterganges oder der zufälligen Verschlechterung mit Abschluss der Verladearbeiten oder Übergabe an den Transporteur auf den Abnehmer über. Bei Lieferung frei Anlieferungs-ort trägt die Lieferantin die Gefahr bis dorthin.

VI. Preise und Zahlungsbedingungen

20. Es gelten die vereinbarten Preise zuzüglich der jeweils gültigen Mehrwertsteuer. Soweit nichts anderes vereinbart, verstehen sich die Preise ab Werk frei Verladen. Erfolgt die Lieferung nach Listenpreisen, so gelten die zum Zeitpunkt des Vertragsabschlusses gültigen Preislisten. Im Übrigen wird der Inhalt der von der Lieferantin für die vereinbarten Preise zu erbringenden Leistungen durch die zum Zeitpunkt des Vertragsabschlusses gültigen Preislisten näher bestimmt. Für die Abrechnung sind zunächst die Bestimmungen der Preislisten maßgeblich. Enthalten die Preislisten keine Regelung oder wurde Ihre Geltung vertraglich nicht oder nur teil-/auszugsweise vereinbart gilt Folgendes:
- Das Abrechnungsmaß für Deckenplatten ist die Betonfläche mit den größten Einzelabmessungen als umschriebenes Rechteck zuzüglich der Bewehrungsüberstände. Stahl nach von uns gemäß Werkplanung erstellten Stahllisten.
 - Bei Wandplatten wird das größte Höhen- und Längenmaß als umschriebenes Rechteck je Wandelement abgerechnet. Stahl nach von uns gemäß Werkplanung erstellten Stahllisten.
 - Fertigteile werden gemäß Gesamtstückliste und Leistungsbeschreibung der Auftragsbestätigung und nach Lieferschein abgerechnet. Stahl nach von uns erstellten Stahllisten. Einbau- und Montageteile gemäß Liefervereinbarung bzw. nach jeweils gültiger Preisliste.
 - Öffnungen, Aussparungen und Ausklinkungen bis 2,5 m² werden in flächigen Bauteilen übermessen.
 - Zur Abgeltung des Verschnitts berechnen wir pauschal einen 8%igen Zuschlag zur statischen und systembedingten Bewehrung.
 - Im Angebotspreis sind nicht enthalten, soweit nichts anderes vereinbart, evtl. erforderliche Genehmigungs- und Prüfgebühren. Sollten nach Erstellung des Verlege- und Montageplanes und der dazugehörigen statischen Berechnung Änderungen eintreten, die die Ergänzung oder Neubearbeitung dieser Unterlagen erfordert, so sind diese Arbeiten gesondert zu vergüten.
 - Im Angebotspreis nicht enthalten sind die Nachbehandlung, Spachtelung und das Schließen der Fugen und der Montagehülsen.
 - Die vereinbarten Preise für die Liefergegenstände und die Fracht gelten nur für die bei Abgabe des Preises bekannt gegebene Liefermenge und der ausgeschriebenen Formgebung und Stückzahl der Fertigteilelemente. Bei fehlender und nicht bekannter Menge, Änderung und Stückzahl, insbesondere im Hinblick auf Fertigteilerientyp und Serienproduktionsfaktor gilt die bei Abgabe des Preises im Angebot von uns vermerkte Kalkulationsannahme. Wird die Liefermenge nachträglich reduziert oder ergeben sich Änderungen oder Abweichungen bei der konstruktiven Bearbeitung oder auf Wunsch des Auftraggebers bzw. der Bauleitung, kann die Lieferantin eine angemessene Erhöhung des Preises für die Liefergegenstände verlangen.
21. Ladehölzer, Paletten, Transportanker und sonstige Verladematerialien werden berechnet. Sie werden dem Abnehmer wieder gutgeschrieben, soweit er sie der Lieferantin innerhalb von 4 Wochen unbeschädigt und frachtfrei zurückgibt.
22. Bei Änderungen der dem Vertragsschluss zugrunde liegenden Verhältnisse hat die Lieferantin Anspruch auf angemessenen

- Ausgleich der Lohn-, Material- und sonstigen Kostensteigerungen, bei Verbrauchern jedoch nur dann, wenn die Lieferungen später als 4 Monate nach Vertragsschluss zu erbringen sind.
23. Rechnungen gelten als anerkannt, wenn nicht innerhalb von 30 Tagen nach Zugang der Rechnung schriftlich widersprochen wird. Die Lieferantin wird hierauf in den Rechnungen jeweils gesondert hinweisen.
 24. Die Lieferantin ist berechtigt, nach ihrer Wahl jeweils die getätigten Lieferungen oder planabschnittsweise gesondert abzurechnen. Eine Schlussrechnung wird nicht erstellt.
 25. Die Rechnungen sind sofort ohne Abzug zahlbar. Zahlungen gelten erst mit Eingang bei der Lieferantin als erfolgt. Sofern der Abnehmer keine eindeutigen Zahlungsbestimmungen trifft, ist die Lieferantin berechtigt, die Verrechnung der Zahlung nach ihrem freien Ermessen vorzunehmen. Wechsel werden nur nach besonderer Vereinbarung und nur erfüllungshalber unter Berechnung aller hierdurch anfallenden Kosten und Spesen angenommen. Überweisungen und Schecks gelten erst mit der Einlösung als Zahlung.
 26. Sämtliche offen stehenden Forderungen werden fällig, wenn der Abnehmer mit der Zahlung einer Rechnung in Verzug gerät, er seine Zahlungen einstellt, über sein Vermögen das Insolvenzverfahren eröffnet oder die Eröffnung eines solchen Verfahrens mangels Masse abgelehnt wird, oder Umstände bekannt werden, die begründete Zweifel an der Kreditwürdigkeit des Abnehmers rechtfertigen.
 27. Die Lieferantin ist berechtigt, von Kaufleuten i.S. von Ziffer 7 vom Fälligkeitstag an Zinsen in Höhe der von ihr selbst zu zahlenden Kreditkosten, mindestens aber von 8 % über dem Basiszinssatz gem § 247 BGB zu verlangen; die Geltendmachung weiteren Schadens bleibt vorbehalten.
 28. Die Lieferantin ist jederzeit berechtigt, Sicherheitsleistung entsprechend § 648 a BGB zu verlangen. Ferner ist sie berechtigt dann, wenn der Abnehmer Rechnungen bei Fälligkeit nicht zahlt, jedenfalls aber bei Zahlungsverzug des Abnehmers weitere Leistungen von Vorauszahlungen oder Sicherheitsleistungen abhängig zu machen.
 29. Der Abnehmer kann nur mit unbestrittenen oder rechtskräftig festgestellten Gegenforderungen aufrechnen. Aus der Annahme weiterer Aufträge kann ein Verzicht auf die vorstehende Regelung nicht abgeleitet werden.
 30. Ein Zurückbehaltungsrecht kann nur mit unbestrittenen oder rechtskräftig festgestellten Gegenforderungen ausgeübt werden, die auf demselben Vertragsverhältnis beruhen. Entsprechendes gilt für die Ausübung von Minderungsrechten.
- ### VII. Sicherungsrechte
31. Die gelieferten Gegenstände bleiben bis zur vollständigen Erfüllung sämtlicher, auch künftig entstehender Forderungen der Lieferantin gegen den Abnehmer, gleichgültig aus welchem Rechtsgrund – bei Zahlungen durch Scheck oder Wechsel bis zu deren Einlösung – Eigentum der Lieferantin, auch wenn der Preis für besonders bezeichnete Lieferungen bezahlt ist. Bei laufender Rechnung gilt das vorbehaltene Eigentum als Sicherung für die Saldoforderung.
 32. Der Abnehmer hat die Liefergegenstände bis zum Eigentumsübergang ordnungsgemäß zu verwahren.
 33. Der Abnehmer ist berechtigt, die gelieferten Gegenstände im üblichen Geschäftsverkehr zu verarbeiten, zu verbinden, zu vermieten oder weiterzuveräußern, sofern die in den nachfolgenden Bestimmungen vorgesehenen Sicherungsrechte wirksam begründet werden.
 34. Der Abnehmer tritt bereits jetzt ohne besondere Abtretungserklärung zur Sicherung der Erfüllung sämtlicher – auch künftig entstehender Forderungen, die die Lieferantin gegen ihn, gleichgültig aus welchem Rechtsgrund, hat, auch alle künftig entstehenden Forderungen aus dem Weiterverkauf oder der Weiterverarbeitung des Liefergegenstandes mit allen Nebenrechten in Höhe des Wertes des Materials mit Rang vor dem Rest ab. Die Lieferantin nimmt diese Abtretung an.
 35. Werden Liefergegenstände oder die daraus hergestellten Sachen wesentliche Bestandteile des Grundstücks eines Dritten und erwirbt der Abnehmer hierfür Forderungen, die er für seine Leistungen erhält, so tritt er bereits jetzt diese Ansprüche mit allen Nebenrechten mit Rang vor dem Rest ab, und zwar in Höhe des Werts der betreffenden Liefergegenstände. Bei Vereinbarung eines Kontokorrents gilt Entsprechendes für die Saldoforderung. Die Lieferantin nimmt diese Abtretung an.
 36. Soweit von der Lieferantin ausdrücklich gefordert, hat der in Verzug geratene Abnehmer seinen Schuldnern die Abtretung anzuzeigen, der Lieferantin die für die Geltendmachung der abgetretenen Rechte erforderlichen Auskünfte zu geben und die dazu notwendigen Unterlagen auszuhändigen.
 37. Die Lieferantin ist auf Verlangen des Abnehmers zur Rückübertragung verpflichtet, soweit der Wert der gegebenen Sicherung die Höhe der Forderungen der Lieferantin insgesamt um mehr als 20 % übersteigt. Der „Wert der Lieferung“ im Sinne der vorstehenden Vorschriften entspricht dem in der jeweiligen Rechnung ausgewiesenen Preis zuzüglich 20 %.
 38. Die vorstehend genannten Sicherungsrechte der Lieferantin werden durch Teilzahlungen Dritter an den Abnehmer auf die abgetretenen Ansprüche, auch durch Zahlungen auf Abschlussrechnungen, nicht berührt. Die Sicherungsrechte setzen sich an dem jeweiligen Restanspruch des Abnehmers nach Maßgabe der vorstehenden Bestimmungen in voller Höhe fort.
 39. Die unter Eigentumsvorbehalt stehenden Liefergegenstände darf der Abnehmer weder verpfänden noch sicherheitshalber übereignen. Etwaige Pfändungen, die auf Betreiben Dritter durchgeführt werden, sind unverzüglich mitzuteilen.
- ### VIII. Sachmängel, Schadenersatz
40. Das Recht zur Geltendmachung eines Zurückbehaltungsrechts, eines Schadenersatzanspruchs statt der Leistung sowie zum Rücktritt vom Vertrag ist bei unerheblicher Abweichung von der vereinbarten Beschaffenheit und bei nur unerheblicher Beeinträchtigung der Brauchbarkeit ausgeschlossen. Mängelansprüche bestehen nicht bei natürlicher Abnutzung oder Schäden, die nach dem Gefahrübergang in Folge fehlerhafter oder nachlässiger Behandlung, übermäßiger Beanspruchung, ungeeigneter Betriebsmittel, mangelhafter Bauarbeiten, ungeeigneten Baugrundes oder die auf Grund besonderer äußerer Einflüsse entstehen, die nach dem Vertrag nicht vorausgesetzt sind. Beanstandungen von Teillieferungen entbinden nicht von der Verpflichtung, die Restmenge der bestellten Ware ordnungsgemäß abzunehmen.
 41. Werden vom Abnehmer oder von Dritten unsachgemäße Änderungen oder Instandsetzungsarbeiten vorgenommen, so bestehen für diese und die daraus entstehenden Folgen ebenfalls keine Mängelansprüche.
 42. Die Produkte werden unter Verwendung natürlicher Zuschlagstoffe hergestellt und können daher bestimmten Schwankungen hinsichtlich ihrer Beschaffenheit unterliegen, wie z.B. Ausblühungen, Farbschwankungen, Grate, Poren, Lunker oder Oberflächenrisse. Dafür wird keine Sachmängelhaftung übernommen. Ebenso wird keine Haftung für die Freiheit von Stoffen organischem Ursprungs übernommen.
 43. Abweichungen, Veränderungen oder Toleranzen im Rahmen der DIN-Normen stellen keine Abweichung von der vereinbarten Beschaffenheit dar.
 44. Die in den Katalogen, Prospekten, Rundschreiben, Anzeigen, Abbildungen und Preislisten enthaltenen Angaben über Gewichte, Maße, Fassungsvermögen, Farben, Preise, Leistungen und dergleichen sind unverbindlich und stellen keine Beschaffenheitsangabe im Sinne der gesetzlichen Bestimmungen dar. Sie sind nur dann verbindlich, wenn sie ausdrücklich schriftlich bestätigt werden. Muster oder Proben gelten nach Maßgabe der vorstehenden Ziffern nur als unverbindliche Ansichtsstücke. Produktionstechnisch bedingte Abweichungen von Mustern und Proben, insbesondere bei verschiedenen Produktions- und/oder Bauabschnitten, stellen keinen Sachmangel dar. Die Lieferantin

- haftet nicht für Farb- und Qualitätsabweichungen von Vorprodukten, die für die Herstellung ihrer Produkte verwendet werden.
45. Soll der Liefergegenstand auf bauseits erstellten Fundamenten oder Grundplatten aufgestellt werden, so ist der Abnehmer dafür verantwortlich, dass die bauseits erstellten Anlagen bei Lieferung ordnungsgemäß aufnahmebereit sind. Soweit dies nicht der Fall ist, ist das weitere Vorgehen zwischen den Vertragsparteien zu vereinbaren. Die hierdurch der Lieferantin entstehenden Mehrbelastungen sind vom Abnehmer zu tragen.
 46. Erkennbare Mängel, Falschlieferungen, Fehl- oder Mehrmengen sind unverzüglich schriftlich geltend zu machen. Rüge und Geltendmachung behaupteter Ansprüche haben in jedem Falle vor Verarbeitung, Verbindung oder Vermischung und innerhalb der Sachmängelverjährungsfrist zu erfolgen. Verdeckte Mängel sind unverzüglich nach ihrer Entdeckung, spätestens vor Ablauf der Sachmängelverjährungsfrist zu melden und schriftlich geltend zu machen.
 47. Der Lieferantin ist Gelegenheit zu geben, den Mangel selbst und/oder durch von der Lieferantin beauftragte Fachleute untersuchen zu lassen. Dies gilt nur dann nicht, wenn wegen Gefahr im Verzuge Sofortmaßnahmen ergriffen werden müssen.
 48. Der Lieferantin ist zunächst Gelegenheit zur Nacherfüllung innerhalb angemessener Frist zu gewähren. Schlägt die Nacherfüllung fehl, kann der Abnehmer – unbeschadet etwaiger Schadensersatzansprüche – gem. nachstehender Ziffer 52 vom Vertrag zurücktreten oder die Vergütung mindern.
 49. Ansprüche des Abnehmers wegen der zum Zwecke der Nacherfüllung erforderlichen Aufwendungen, insbesondere Transport-, Wege-, Arbeits- und Materialkosten, sind ausgeschlossen, soweit die Aufwendungen sich erhöhen, weil der Gegenstand der Lieferung nachträglich an einen anderen Ort als die Niederlassung des Abnehmers oder den vereinbarten Lieferort verbracht worden ist, es sei denn, die Verbringung entspreche seinem bestimmungsgemäßen Gebrauch.
 50. Gesetzliche Rückgriffsansprüche des Abnehmers gegen die Lieferantin bestehen nur insoweit, als der Abnehmer mit seinem Abnehmer keine über die gesetzlichen Mängelansprüche hinausgehenden Vereinbarungen getroffen hat. Für den Umfang des Rückgriffsanspruches des Abnehmers gegen die Lieferantin gilt ferner die vorstehende Ziffer.
 51. Für Schadenersatzansprüche gilt im übrigen Ziffer 52. Weitergehende oder andere als vorstehend geregelte Ansprüche des Abnehmers gegen die Lieferantin und unsere Erfüllungsgehilfen sind ausgeschlossen.
 52. Schaden- und Aufwendungsersatzansprüche des Abnehmers (im folgenden Schadensersatzansprüche), gleich aus welchem Rechtsgrund, insbesondere wegen Verletzung von Pflichten aus dem Schuldverhältnis und aus unerlaubter Handlung, sind ausgeschlossen. Dies gilt nicht, soweit zwingend gehaftet wird, z.B. nach dem Produkthaftungsgesetz, in Fällen des Vorsatzes, der groben Fahrlässigkeit, wegen der Verletzung des Lebens, des Körpers oder der Gesundheit und wegen der Verletzung wesentlicher Vertragspflichten. Der Schadenersatzanspruch für die Verletzung wesentlicher Vertragspflichten ist jedoch auf den vertragstypischen vorhersehbaren Schaden begrenzt, soweit nicht Vorsatz oder grobe Fahrlässigkeit vorliegen oder wegen der Verletzung des Lebens, des Körpers oder der Gesundheit gehaftet wird. Eine Änderung der Beweislast zum Nachteil des Abnehmers ist mit den vorstehenden Regelungen nicht verbunden. Vorstehende Regelung gilt auch für Schadenersatzansprüche auf Grund von Sachmängeln.
 53. Weitergehende oder andere Ansprüche des Abnehmers wegen eines Sachmangels gegen uns und unsere Erfüllungsgehilfen sind ausgeschlossen.
 54. Sachmängelansprüche verjähren in 12 Monaten. Dies gilt nicht, soweit das Gesetz gem. §§ 438 Absatz 1 Nr. 2 (Bauwerke und Sachen für Bauwerke), 479 Absatz 1 Rückgriffsanspruch und 634 a Absatz 1 Nr. 2 (Baumängel) BGB längere Fristen vorschreibt.
 55. Vorstehende Bedingungen unter VIII. gelten entsprechend bei Rechtsmängeln.
- IX. Beratung**
56. Technische Beratungen sind nicht Gegenstand des Liefervertrages. Auch durch die Übergabe von Merkblättern oder technischen Anweisungen entsteht kein Beratungsverhältnis.
 57. Erfolgen ausnahmsweise doch Beratungen, setzt die Lieferantin voraus, dass der Abnehmer über die erforderlichen bautechnischen Grundkenntnisse für die Verarbeitung der Liefergegenstände an Bauwerken sowie über allgemeines baufachliches Wissen verfügt.
 58. Beratungen erfolgen ausschließlich auf der Grundlage der vom Abnehmer erteilten Informationen. Zur Überprüfung dieser Informationen (sowie zur eigenen Ermittlung) ist die Lieferantin nicht verpflichtet.
 59. Die Lieferantin haftet aus einer durchgeführten Beratung nur, wenn diese schriftlich erfolgt ist und anschließend die eigenen Produkte der Lieferantin zur Anwendung gekommen sind.
 60. Sofern Mitarbeiter oder Beauftragte der Lieferantin Einweisungen in die Verarbeitung des Produktes vornehmen oder bei Störungen im Zuge der Verarbeitung Hilfestellung leisten, so bezieht sich diese Tätigkeit – sofern nichts anderes vereinbart wird – allein auf die allgemeine Verarbeitung der Produkte sowie die Überprüfung der von der Lieferantin vertriebenen Produkte. Eine Haftung für die Verarbeitung und die ordnungsgemäße Herstellung des Werkes durch den Abnehmer wird damit nicht begründet.
- X. Übertragung des Liefervertrages**
61. Die Lieferantin ist berechtigt, die Lieferverträge ganz oder teilweise auf andere Unternehmen mit allen Rechten und Pflichten zu übertragen. Eine ausdrückliche Anzeige der Übertragung des Auftrags bedarf es nicht. Diese wird ersetzt durch die tatsächliche Lieferung sowie die Erteilung der Rechnung über die Liefergegenstände. Zahlungen auf derartige Rechnungen erfolgen auch mit befreiender Wirkung gegenüber der Lieferantin. Die Lieferantin haftet in diesem Falle neben den Firmen, auf die die Übertragung erfolgt ist, in gleicher Weise, als hätte sie selbst den Auftrag durchgeführt. Soweit die Geschäftsbedingungen der Firma fdu GmbH & Co. KG von anderen Firmen verwendet werden, gilt Entsprechendes.
- XI. Anwendbares Recht und Vertragssprache**
62. Es gilt deutsches Recht. Das UN-Übereinkommen über den internationalen Warenverkauf findet keine Anwendung.
 63. Bei allen Schriftstücken gilt die deutsche Fassung als verbindlich.
- XII. Erfüllungsort und Gerichtsstand**
64. Erfüllungsort für die Lieferung des Vertragsgegenstandes ist das Herstellerwerk, für alle anderen gegenseitigen Ansprüche der Sitz der Lieferantin.
 65. Für sämtliche gegenwärtigen und zukünftigen Ansprüche aus der Geschäftsverbindung mit Vollkaufleuten einschließlich Wechsel- und Scheckforderungen sowie deliktsrechtlichen Ansprüchen wird Osnabrück als Gerichtsstand vereinbart.
 66. Osnabrück ist ebenfalls Gerichtsstand, wenn der Abnehmer keinen allgemeinen Gerichtsstand im Inland hat, nach Vertragsschluss seinen Wohnsitz oder gewöhnlichen Aufenthaltsort aus dem Inland verlegt oder sein Wohnsitz zum Zeitpunkt der Klageerhebung nicht bekannt ist.
 67. Ist der Sitz der Lieferantin nach Ziffer 65. oder 66. Gerichtsstand, so ist die Lieferantin auch berechtigt, den Abnehmer an dessen Gerichtsstand zu verklagen.
 68. Sollten Bestimmungen dieser Allgemeinen Geschäftsbedingungen unwirksam sein oder werden, so berührt dies die Wirksamkeit der übrigen Bestimmungen nicht.
- Stand > 01. Juli 2021**



Unsere aktuelle Preisliste
finden Sie auch zum Download
auf unserer Homepage.



fdu GmbH & Co. KG > Oeseder Straße 8 > 49124 Georgsmarienhütte
Fon + 49 5401 840 600 > Fax + 49 5401 840 610 > info@fdu.de > www.fdu.de